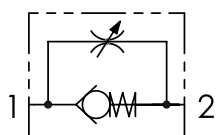




TENUTA A SFERA SOLO PER VURF 140/380/120
BALL SEALING ONLY FOR VURF 140/380/120

SCHEMA IDRAULICO / HYDRAULIC CIRCUIT



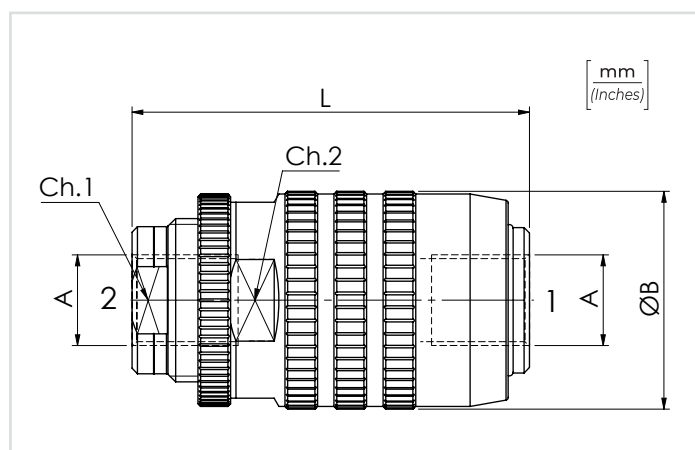
DATI TECNICI / TECHNICAL DATA

Olio idraulico - Mineral oil	ISO 6743/4 (DIN 51524)
Viscosità olio - Oil viscosity	15-250 mm ² /s (15 to 250 cSt)
Classe di contaminazione max Max contamination index	ISO 4406:1999 Classe 19/17/14
Temperatura dell'olio - Oil temperature	-20°C +80°C -4°F +176°F
Temperatura ambiente - Environment temperature	-20°C +50°C -4°F +122°F
È indispensabile la presenza di un filtro nel circuito idraulico per proteggere la valvola (filtrazione consigliata 15 µm)	
A filter into the hydraulic circuit necessary to protect the valve (advised filtration 15 µm)	

CODICE ORDINAZIONE
ORDERING CODE

01	VURF	02	
----	-------------	----	--

01	VALVOLE DI CONTROLLO FLUSSO UNIDIREZIONALI (UNIDIRECTIONAL FLOW CONTROL VALVES)	VURF	
02	DIMENSIONE SIZE	BSPP 1/8	180
		BSPP 1/4	140
		BSPP 3/8	380
		BSPP 1/2	120
		BSPP 3/4	340
		BSPP 1	100
		BSPP 1-1/4	114



PERFORMANCES

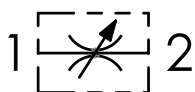


CARATTERISTICHE TECNICHE / TECHNICAL CHARACTERISTICS

TIPO TYPE	A	PORTATA MAX MAX FLOW l/min-USgpm	PRESSIONE MAX (bar) MAX PRESSURE (PSI)	mm - inch		Ch. 1	Ch. 2	PESO APPROX APPROX WEIGHT kg-lbt
				B	L			
VURF180	BSPP 1/8	5 (1,3)	350 (5075)	25 (0.98)	48 (1.89)	14	22	0,12 (0.26)
VURF140	BSPP 1/4	15 (4)		34 (1.34)	62 (2.44)	19	30	0,28 (0.6)
VURF380	BSPP 3/8	30 (7.9)		39 (1.54)	73 (2.87)	24	36	0,46 (1.01)
VURF120	BSPP 1/2	45 (11.9)		44 (1.73)	83 (3.27)	30	42	0,66 (1.45)
VURF340	BSPP 3/4	85 (22.4)	300 (4350)	54 (2.13)	102 (4.02)	36	50	1,10 (2.42)
VURF100	BSPP 1	150 (39.6)	250 (3625)	65 (2.56)	124,5 (4.90)	42	60	1,9 (4.20)
VURF114	BSPP 1-1/4	200 (52.8)		75 (2.95)	144 (5.67)	50	70	2,95 (6.32)



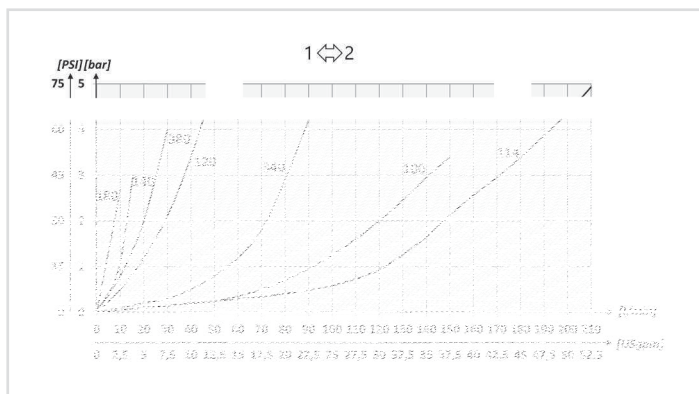
SCHEMA IDRAULICO / HYDRAULIC CIRCUIT



DATI TECNICI / TECHNICAL DATA

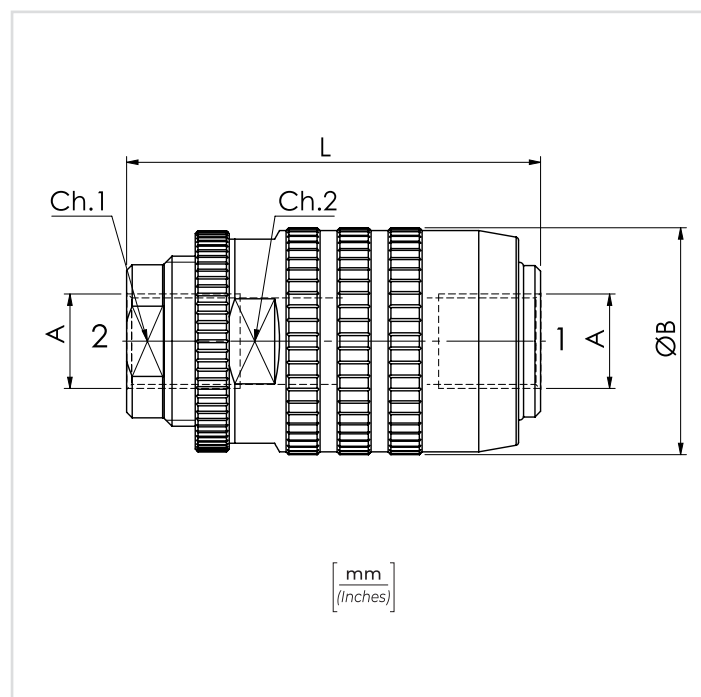
Olio idraulico - Mineral oil	ISO 6743/4 (DIN 51524)
Viscosità olio - Oil viscosity	15-250 mm ² /s (15 to 250 cSt)
Classe di contaminazione max Max contamination index	ISO 4406:1999 Classe 19/17/14
Temperatura dell'olio - Oil temperature	-20°C +80°C -4°F +176°F
Temperatura ambiente - Environment temperature	-20°C +50°C -4°F +122°F
È indispensabile la presenza di un filtro nel circuito idraulico per proteggere la valvola (filtrazione consigliata 15 µm)	
A filter into the hydraulic circuit necessary to protect the valve (advised filtration 15 µm)	

PERFORMANCES



CODICE ORDINAZIONE ORDERING CODE	01 VBRF	02
-------------------------------------	-------------------	----

01	VALVOLE DI CONTROLLO FLUSSO BIDIREZIONALI (BIDIRECTIONAL FLOW CONTROL VALVES)	VBRF	
02	DIMENSIONE SIZE	BSPP 1/8	180
		BSPP 1/4	140
		BSPP 3/8	380
		BSPP 1/2	120
		BSPP 3/4	340
		BSPP 1	100
		BSPP 1-1/4	114



CARATTERISTICHE TECNICHE / TECHNICAL CHARACTERISTICS

TIPO TYPE	A	PORTATA MAX MAX FLOW l/min-USgpm	PRESSIONE MAX MAX PRESSURE bar-PSI	mm - inch		Ch. 1	Ch. 2	PESO APPROX APPROX WEIGHT kg-lbt
				B	L			
VBRF180	BSPP 1/8	5 (1,3)	350 (5075)	25 (0.98)	48 (1.89)	14	22	0,12 (0.26)
VBRF140	BSPP 1/4	15 (4)		34 (1.34)	62 (2.44)	19	30	0,28 (0.6)
VBRF380	BSPP 3/8	30 (7.9)		39 (1.54)	73 (2.87)	24	36	0,45 (1)
VBRF120	BSPP 1/2	45 (11.9)		44 (1.73)	83 (3.27)	30	42	0,63 (1.4)
VBRF340	BSPP 3/4	85 (22.4)	300 (4350)	54 (2.13)	102 (4.02)	36	50	1,06 (2.33)
VBRF100	BSPP 1	150 (39.6)	250 (3625)	65 (2.56)	124,5 (4.90)	42	60	1,8 (4)
VBRF114	BSPP 1-1/4	200 (52.8)		75 (2.95)	144 (5.67)	50	70	2,78 (5.96)



POMELLO IN ALLUMINIO PRESSOFUSO
DIE CAST ALUMINIUM HANDKNOB

POMELLO IN ALLUMINIO TORNITO
TURNED ALUMINIUM HANDKNOB



BSPP STU140 - STU380 - STU120



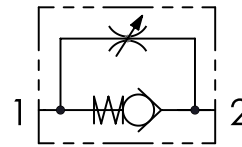
BSPP STU180 - STU340 - STU100 - STU114 - STU112

CODICE ORDINAZIONE
ORDERING CODE

01	02
STU	

01	VALVOLE DI CONTROLLO FLUSSO UNIDIREZIONALI (UNIDIRECTIONAL FLOW CONTROL VALVES)	STU
02	DIMENSIONE (SIZE) Tenuta a sfera solo per STU180/140/380/120 Ball sealing only for STU180/140/380/120	BSPP 1/8 180
		BSPP 1/4 140
		BSPP 3/8 380
		BSPP 1/2 120
		BSPP 3/4 340
		BSPP 1 100
		BSPP 1-1/4 114
		BSPP 1-1/2 112

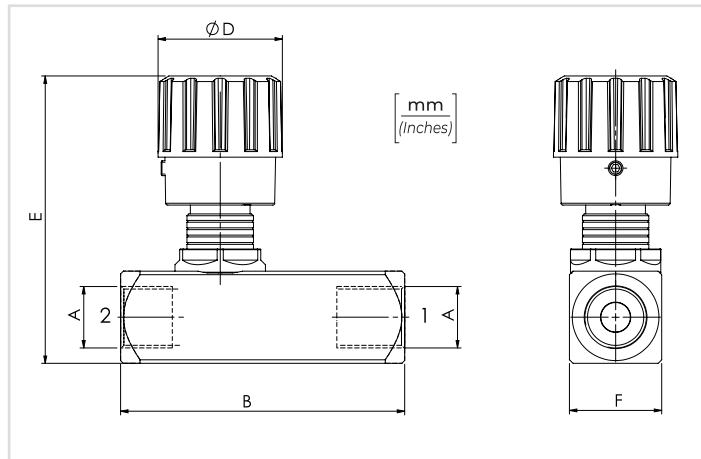
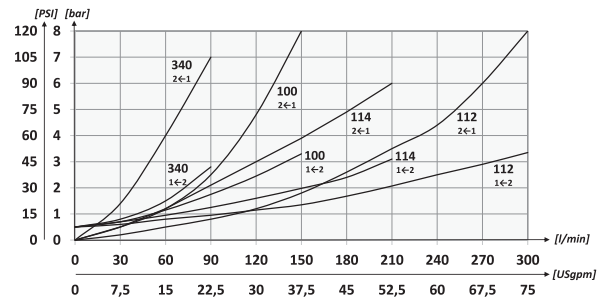
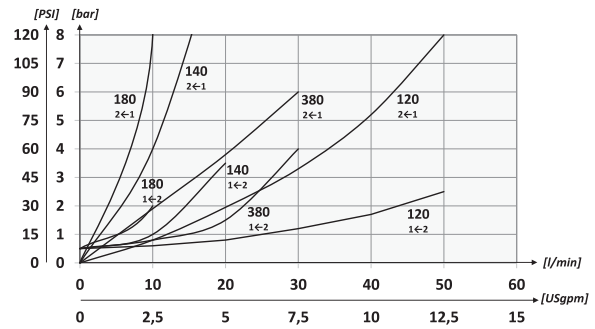
SCHEMA IDRAULICO / HYDRAULIC CIRCUIT



DATI TECNICI / TECHNICAL DATA

Olio idraulico - Mineral oil	ISO 6743/4 (DIN 51524)
Viscosità olio - Oil viscosity	15-250 mm ² /s (15 to 250 cSt)
Classe di contaminazione max Max contamination index	ISO 4406:1999 Classe 19/17/14
Temperatura dell'olio - Oil temperature	-20°C +80°C -4°F +176°F
Temperatura ambiente - Environment temperature	-20°C +50°C -4°F +122°F
È indispensabile l'utilizzo di un filtro per proteggere la valvola (filtrazione consigliata 15 µm) It is necessary a filter use to protect the valve (advised filtration 15 µm)	

PERFORMANCES



CARATTERISTICHE TECNICHE / TECHNICAL CHARACTERISTICS

TIPO TYPE	A	PORTATA MAX MAX FLOW l/min-USgpm	PRESSIONE MAX MAX PRESSURE bar-PSI	B	D	E	F	PESO APPROX APPROX WEIGHT kg-lbt
STU180	BSPP 1/8	10 (2.6)	400 (5800)	58 (2.28)	20 (0.79)	53 (2.09)	20 (0.79)	0,19 (0.42)
STU140	BSPP 1/4	15 (4)		66 (2.60)	30 (1.18)	71,5 (2.81)	25 (0.98)	0,34 (0.75)
STU380	BSPP 3/8	30 (7.9)		77 (3.03)				0,36 (0.80)
STU120	BSPP 1/2	50 (13.2)		91 (3.58)	33 (1.30)	72 (2.83)	30 (1.18)	0,60 (1.3)
STU340	BSPP 3/4	80 (21.1)		112,5 (4.43)	42 (1.65)	94 (3.70)	40 (1.57)	1,33 (3)
STU100	BSPP 1	150 (39.6)		141 (5.55)				99 (3.90)
STU114	BSPP 1-1/4	200 (52.8)	350 (5075)	155 (6.10)	53 (2.09)	121,5 (4.78)	55 (2.17)	3,1 (6.8)
STU112	BSPP 1-1/2	300 (79.2)		168 (6.61)			131,5 (5.18)	65 (2.56)



POMELLO IN ALLUMINIO PRESSOFUSO
DIE CAST ALUMINIUM HANDKNOB

POMELLO IN ALLUMINIO TORNITO
TURNED ALUMINIUM HANDKNOB



BSPP STUF140 - STUF380 - STUF120

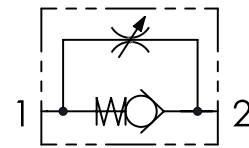
BSPP STUF180 - STUF340 - STUF100 -
STUF114 - STUF112

CODICE ORDINAZIONE
ORDERING CODE

01	02
STUF	

01	VALVOLE DI CONTROLLO FLUSSO UNIDIREZIONALI (UNIDIRECTIONAL FLOW CONTROL VALVES)	STUF
02	Tenuta a sfera solo per STU180/140/380/120 Ball sealing only for STU180/140/380/120	BSPP 1/8 180
		BSPP 1/4 140
		BSPP 3/8 380
		BSPP 1/2 120
		BSPP 3/4 340
		BSPP 1 100
		BSPP 1-1/4 114
BSPP 1-1/2 112		

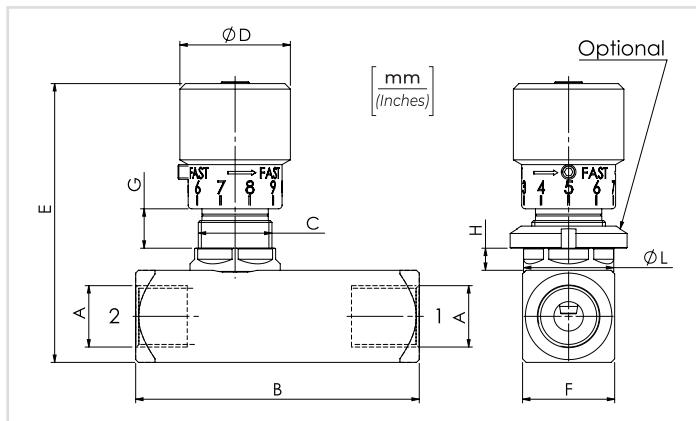
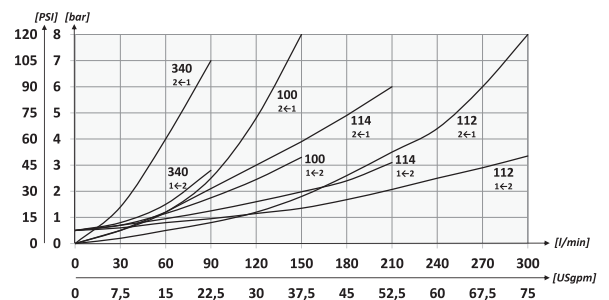
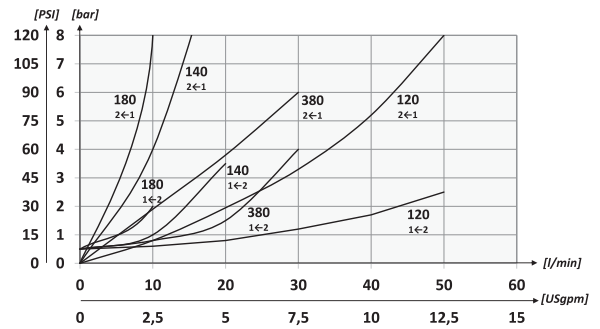
SCHEMA IDRAULICO / HYDRAULIC CIRCUIT



DATI TECNICI / TECHNICAL DATA

Olio idraulico - Mineral oil	ISO 6743/4 (DIN 51524)
Viscosità olio - Oil viscosity	15-250 mm²/s (15 to 250 cSt)
Classe di contaminazione max Max contamination index	ISO 4406:1999 Classe 19/17/14
Temperatura dell'olio - Oil temperature	-20°C +80°C -4°F +176°F
Temperatura ambiente - Environment temperature	-20°C +50°C -4°F +122°F
È indispensabile l'utilizzo di un filtro per proteggere la valvola (filtrazione consigliata 15 µm) It is necessary a filter use to protect the valve (advised filtration 15 µm)	

PERFORMANCES



CARATTERISTICHE TECNICHE / TECHNICAL CHARACTERISTICS

TIPO TYPE	A	PORTATA MAX MAX FLOW l/min-USgpm	PRESSIONE MAX MAX PRESSURE bar-PSI	B	C	D	E	F	G	H	L	OPTIONAL TYPE	PESO APPROX APPROX WEIGHT kg-lbt
STUF180	BSPP 1/8	10 (2.6)	400 (5800)	58 (2.28)	M15x1	20 (0.79)	60,5 (2.38)	20 (0.79)	8 (0.31)	5,5 (0.21)	19,5 (0.76)	84100031	0,20 (0.44)
STUF140	BSPP 1/4	15 (4)		66 (2.60)	M20x1	33 (1.30)	75 (2.95)	25 (0.98)	7,5 (0.29)	6 (0.23)	24,5 (0.96)	84100022	0,38 (0.84)
STUF380	BSPP 3/8	30 (7.9)		77 (3.03)									0,40 (0.88)
STUF120	BSPP 1/2	50 (13.2)		91 (3.58)	M25x1,5	42 (1.65)	81 (3.19)	30 (1.18)	9 (0.35)	7 (0.27)	29,5 (1.16)	84100023	0,63 (1.40)
STUF340	BSPP 3/4	80 (21.1)	112,5 (4.43)	M35x1,5	110 (4.33)								40 (1.57)
STUF100	BSPP 1	150 (39.6)	350 (5075)	141 (5.55)	M45x1,5	53 (2.09)	115 (4.53)	45 (1.77)	13,5 (0.53)	10 (0.39)	50 (1.96)	84100030	2 (4.4)
STUF114	BSPP 1-1/4	200 (52.8)		155 (6.10)									137 (5.39)
STUF112	BSPP 1-1/2	300 (79.2)		168 (6.61)	147 (5.79)	65 (2.56)	4,7 (10.3)						



POMELLO IN ALLUMINIO PRESSOFUSO
DIE CAST ALUMINIUM HANDKNOB

POMELLO IN ALLUMINIO TORNITO
TURNED ALUMINIUM HANDKNOB



NPTF STU140N - STU380N - STU120N



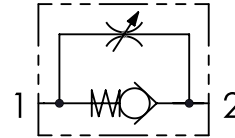
NPTF STU180N - STU340N - STU100N -
STU114N - STU112N

CODICE ORDINAZIONE
ORDERING CODE

01	02
STU	

01	VALVOLE DI CONTROLLO FLUSSO UNIDIREZIONALI (UNIDIRECTIONAL FLOW CONTROL VALVES)	STU
02	DIMENSIONE (SIZE)	NPTF 1/8 180N
		NPTF 1/4 140N
		NPTF 3/8 380N
		NPTF 1/2 120N
		NPTF 3/4 340N
		NPTF 1 100N
		NPTF 1-1/4 114N
		NPTF 1-1/2 112N

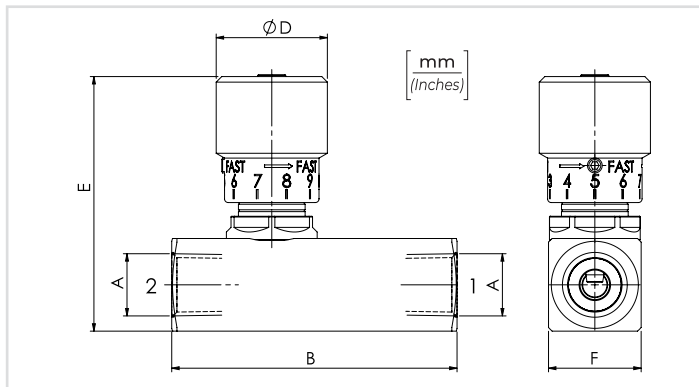
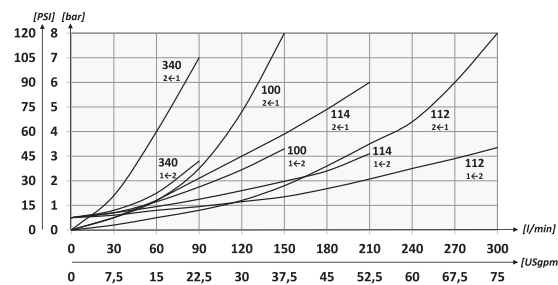
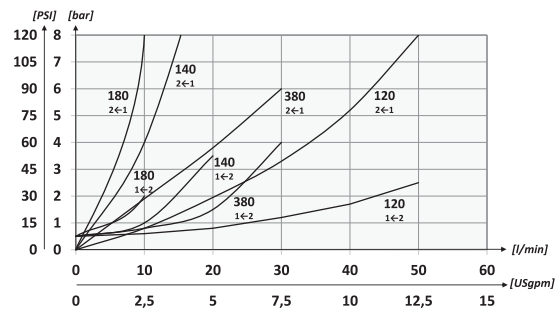
SCHEMA IDRAULICO / HYDRAULIC CIRCUIT



DATI TECNICI / TECHNICAL DATA

Olivo idraulico - Mineral oil	ISO 6743/4 (DIN 51524)
Viscosità olio - Oil viscosity	15-250 mm ² /s (15 to 250 cSt)
Classe di contaminazione max Max contamination index	ISO 4406:1999 Classe 19/17/14
Temperatura dell'olio - Oil temperature	-20°C +80°C -4°F +176°F
Temperatura ambiente - Environment temperature	-20°C +50°C -4°F +122°F
È indispensabile l'utilizzo di un filtro per proteggere la valvola (filtrazione consigliata 15 µm) It is necessary a filter use to protect the valve (advised filtration 15 µm)	

PERFORMANCES



CARATTERISTICHE TECNICHE / TECHNICAL CHARACTERISTICS

TIPO TYPE	A	PORTATA MAX (l/min) MAX FLOW (USgpm)	PRESSIONE MAX (bar) MAX PRESSURE (PSI)	B	D	E	F	PESO APPROX (kg) APPROX WEIGHT (lbt)			
STU180N	NPTF 1/8	10 (2.6)	400 (5800)	58 (2.28)	20 (0.79)	53 (2.08)	20 (0.79)	0,19 (0.42)			
STU140N	NPTF 1/4	15 (4)		66 (2.60)							
STU380N	NPTF 3/8	30 (7.9)		77 (3.03)	33 (1.30)	68 (2.68)	25 (0.98)	0,40 (0.9)			
STU120N	NPTF 1/2	50 (13.2)		91 (3.58)					72 (2.83)	30 (1.18)	0,60 (1.3)
STU340N	NPTF 3/4	80 (21.1)		112,5 (4.43)					42 (1.65)	94 (3.70)	40 (1.57)
STU100N	NPTF 1	150 (39.6)	141 (5.55)	99 (3.90)	45 (1.77)	1,9 (4.2)					
STU114N	NPTF 1-1/4	200 (52.8)	350 (5075)	155 (6.10)	53 (2.09)	121,5 (4.78)	55 (2.17)	3,06 (6.73)			
STU112N	NPTF 1-1/2	300 (79.2)		168 (6.61)					131,5 (5.17)	65 (2.56)	4,5 (10)



POMELLO IN ALLUMINIO PRESSOFUSO
DIE CAST ALUMINIUM HANDKNOB

POMELLO IN ALLUMINIO TORNITO
TURNED ALUMINIUM HANDKNOB



NPTF STUF140N - STUF380N - STUF120N

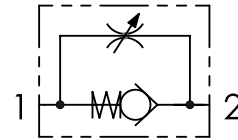
NPTF STUF180N - STUF340N - STUF100N - STUF114N - STUF112N

CODICE ORDINAZIONE
ORDERING CODE

01	02
STUF	

01	VALVOLE DI CONTROLLO FLUSSO UNIDIREZIONALI (UNIDIRECTIONAL FLOW CONTROL VALVES)	STUF
02	DIMENSIONE (SIZE)	NPTF 1/8 180N
		NPTF 1/4 140N
		NPTF 3/8 380N
		NPTF 1/2 120N
		NPTF 3/4 340N
		NPTF 1 100N
		NPTF 1-1/4 114N
NPTF 1-1/2 112N		

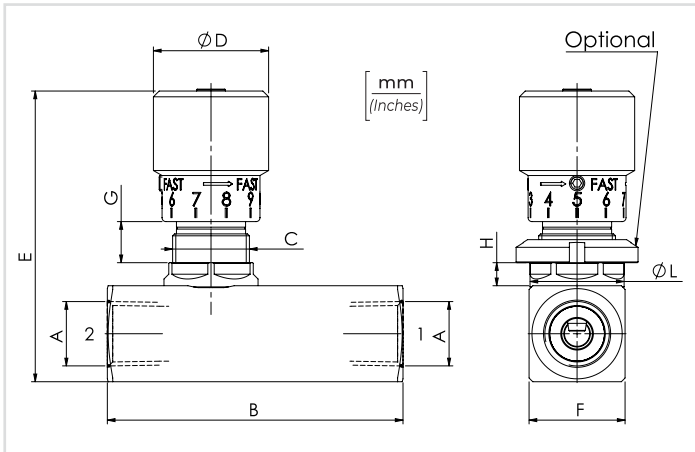
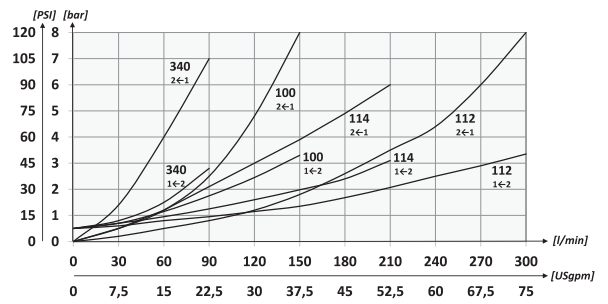
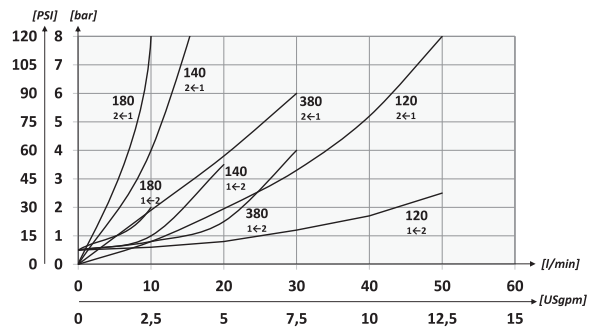
SCHEMA IDRAULICO / HYDRAULIC CIRCUIT



DATI TECNICI / TECHNICAL DATA

Olio idraulico - Mineral oil	ISO 6743/4 (DIN 51524)
Viscosità olio - Oil viscosity	15-250 mm ² /s (15 to 250 cSt)
Classe di contaminazione max Max contamination index	ISO 4406:1999 Classe 19/17/14
Temperatura dell'olio - Oil temperature	-20°C +80°C -4°F +176°F
Temperatura ambiente - Environment temperature	-20°C +50°C -4°F +122°F
È indispensabile l'utilizzo di un filtro per proteggere la valvola (filtrazione consigliata 15 µm) It is necessary a filter use to protect the valve (advised filtration 15 µm)	

PERFORMANCES



CARATTERISTICHE TECNICHE / TECHNICAL CHARACTERISTICS

TIPO TYPE	A	PORTATA MAX MAX FLOW l/min-USgpm	PRESSIONE MAX MAX PRESSURE bar-PSI	B	C	D	E	F	G	H	L	OPTIONAL TYPE	PESO APPROX APPROX WEIGHT kg-lbt
STUF180N	NPTF 1/8	10 (2.6)	400 (5800)	58 (2.28)	M15x1	20 (0.79)	60,5 (2.38)	20 (0.79)	8 (0.31)	5,5 (0.22)	19,5 (0.77)	84100031	0,20 (0.44)
STUF140N	NPTF 1/4	15 (4)		66 (2.60)	M20x1	33 (1.30)	75 (2.95)	25 (0.98)	7,5 (0.30)	6 (0.24)	24,5 (0.96)	84100022	0,40 (0.88)
STUF380N	NPTF 3/8	30 (7.9)		77 (3.03)									0,42 (0.92)
STUF120N	NPTF 1/2	50 (13.2)		91 (3.58)	M25x1,5	42 (1.65)	81 (3.19)	30 (1.18)	9 (0.35)	7 (0.28)	29,5 (1.16)	84100023	0,63 (1.40)
STUF340N	NPTF 3/4	80 (21.1)		112,5 (4.43)	M35x1,5								110 (4.33)
STUF100N	NPTF 1	150 (39.6)		141 (5.55)		M45x1,5	53 (2.09)	115 (4.53)	45 (1.77)	13,5 (0.53)	10 (0.39)	50 (1.97)	
STUF114N	NPTF 1-1/4	200 (52.8)	155 (6.10)	157 (5.39)	55 (2.17)								13,5 (0.53)
STUF112N	NPTF 1-1/2	300 (79.2)	168 (6.61)			147 (5.79)	65 (2.56)	4,7 (10.3)					



POMELLO IN ALLUMINIO PRESSOFUSO
DIE CAST ALUMINIUM HANDKNOB

POMELLO IN ALLUMINIO TORNITO
TURNED ALUMINIUM HANDKNOB



SAE STUF4 - STUF6 - STUF8

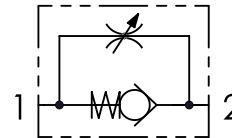
SAE STU4S - STUF12
STUF16 - STUF20 - STUF24

CODICE ORDINAZIONE
ORDERING CODE

01	02
STU	

01	VALVOLE DI CONTROLLO FLUSSO UNIDIREZIONALI (UNIDIRECTIONAL FLOW CONTROL VALVES)	STU
02	DIMENSIONE (SIZE)	7/16-20UNF Small
		7/16-20UNF
		9/16-18UNF
		3/4-16UNF
		1-1/16-12UN
		1-5/16-12UN
		1-5/8-12UN
1-7/8-12UN		

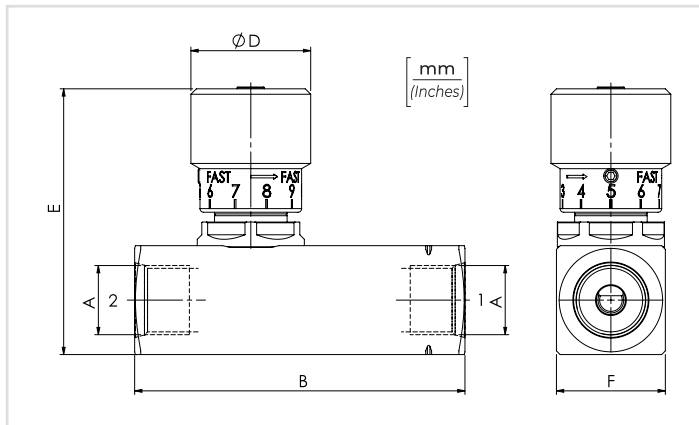
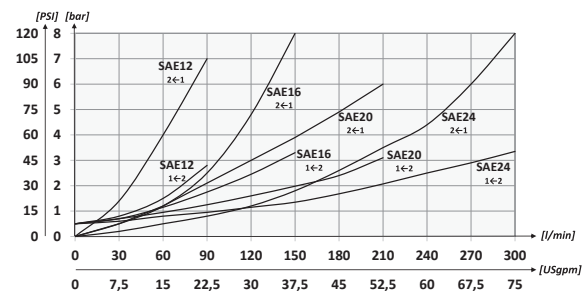
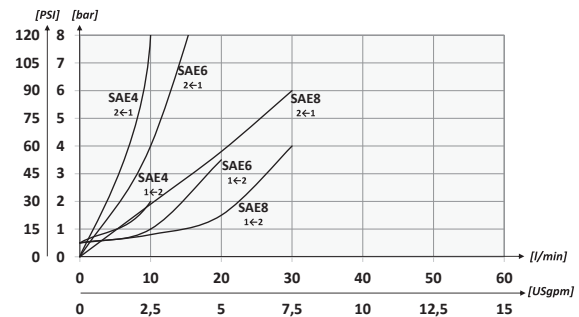
SCHEMA IDRAULICO / HYDRAULIC CIRCUIT



DATI TECNICI / TECHNICAL DATA

Olivo idraulico - Mineral oil	ISO 6743/4 (DIN 51524)
Viscosità olio - Oil viscosity	15-250 mm ² /s (15 to 250 cSt)
Classe di contaminazione max Max contamination index	ISO 4406:1999 Classe 19/17/14
Temperatura dell'olio - Oil temperature	-20°C +80°C -4°F +176°F
Temperatura ambiente - Environment temperature	-20°C +50°C -4°F +122°F
È indispensabile l'utilizzo di un filtro per proteggere la valvola (filtrazione consigliata 15 µm) It is necessary a filter use to protect the valve (advised filtration 15 µm)	

PERFORMANCES



CARATTERISTICHE TECNICHE / TECHNICAL CHARACTERISTICS

TIPO TYPE	A	PORTATA MAX (l/min) MAX FLOW (USgpm)	PRESSIONE MAX (bar) MAX PRESSURE (PSI)	B	D	E	F	PESO APPROX (kg) APPROX WEIGHT (lbt)		
STU4S	7/16-20UNF	10 (2.6)	400 (5800)	66 (2.60)	33 (1.30)	68 (2.68)	20 (0.79)	0,21 (0.46)		
STU4							25 (0.98)	0,39 (0.85)		
STU6				9/16-18UNF	15 (4)	70,5 (2.78)	42 (1.65)	72 (2.83)	30 (1.18)	0,60 (1.3)
STU8				3/4-16UNF	30 (7.9)	91 (3.58)			40 (1.57)	1,28 (2.80)
STU12	1-1/16-12UN	80 (21.1)	350 (5075)	112,5 (4.43)	53 (2.09)	94 (3.70)	40 (1.57)	1,28 (2.80)		
STU16	1-5/16-12UN	150 (39.6)		141 (5.55)			45 (1.77)	1,87 (4.11)		
STU20	1-5/8-12UN	200 (52.8)		155 (6.10)	131,5 (5.18)	121,5 (4.78)	55 (2.17)	3,06 (6.73)		
STU24	1-7/8-12UN	300 (79.2)		168 (6.61)			65 (2.56)	4,5 (10)		



POMELLO IN ALLUMINIO PRESSOFUSO
DIE CAST ALUMINIUM HANDKNOB

POMELLO IN ALLUMINIO TORNITO
TURNED ALUMINIUM HANDKNOB

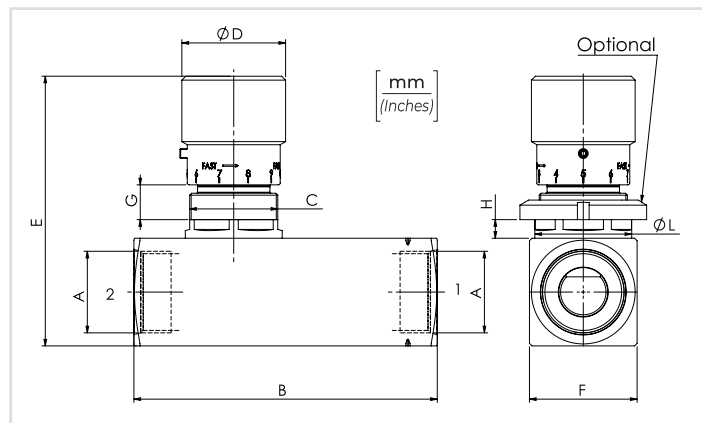


SAE STUF4 - STUF6 - STUF8

SAE STUF4S - STUF12
STUF16 - STUF20 - STUF24

DATI TECNICI / TECHNICAL DATA

olio idraulico - Mineral oil	ISO 6743/4 (DIN 51524)
Viscosità olio - Oil viscosity	15-250 mm ² /s (15 to 250 cSt)
Classe di contaminazione max Max contamination index	ISO 4406:1999 Classe 19/17/14
Temperatura dell'olio - Oil temperature	-20°C +80°C -4°F +176°F
Temperatura ambiente - Environment temperature	-20°C +50°C -4°F +122°F
È indispensabile l'utilizzo di un filtro per proteggere la valvola (filtrazione consigliata 15 µm) It is necessary a filter use to protect the valve (advised filtration 15 µm)	



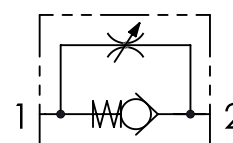
CODICE ORDINAZIONE ORDERING CODE

01
STUF

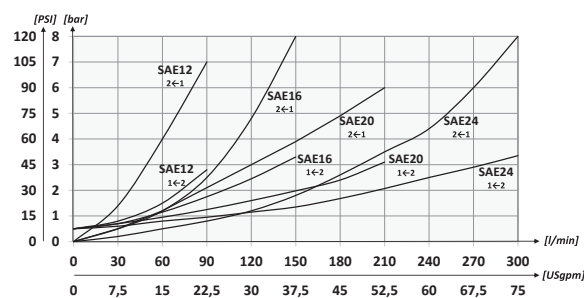
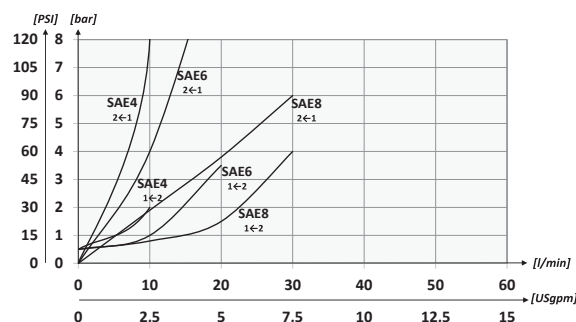
02

01	VALVOLE DI CONTROLLO FLUSSO UNIDIREZIONALI (UNIDIRECTIONAL FLOW CONTROL VALVES)	STUF	
02	DIMENSIONE (SIZE)	7/16-20UNF Small	4S
		7/16-20UNF	4
		9/16-18UNF	6
		3/4-16UNF	8
		1-1/16-12UN	12
		1-5/16-12UN	16
		1-5/8-12UN	20
	1-7/8-12UN	24	

SCHEMA IDRAULICO / HYDRAULIC CIRCUIT



PERFORMANCES



CARATTERISTICHE TECNICHE / TECHNICAL CHARACTERISTICS

TIPO TYPE	A	PORTATA MAX MAX FLOW l/min-USgpm	PRESSIONE MAX MAX PRESSURE bar-PSI	B	C	D	E	F	G	H	L	OPTIONAL TYPE	PESO APPROX APPROX WEIGHT kg-lbt
STUF4S	7/16-20UNF	10 (2.6)	400 (5800)	66 (2.60)	M20x1	33 (1.30)	75 (2.95)	20 (0.79)	7,5 (0.30)	6 (0.24)	24,5 (0.96)	84100022	0,22 (0.48)
STUF4								25 (0.98)					0,41 (0.90)
STUF6	9/16-18UNF	15 (4)		70,5 (2.78)	M25x1,5	81 (3.19)	30 (1.18)	9 (0.35)	7 (0.28)	29,5 (1.16)	84100023	0,42 (0.92)	
STUF8												30 (1.16)	0,63 (1.40)
STUF12	1-1/16-12UN	80 (21.1)		112,5 (4.43)	M35x1,5	42 (1.65)	110 (4.33)	40 (1.57)	15,5 (0.61)	8 (0.31)	39,5 (1.56)	84100024	1,40 (3.10)
STUF16	1-5/16-12UN	150 (39.6)											141 (5.55)
STUF20	1-5/8-12UN	200 (52.8)		155 (6.10)	M45x1,5	53 (2.09)	137 (5.39)	55 (2.17)	13,5 (0.53)	10 (0.39)	50 (1.97)	84100030	3,3 (7.25)
STUF24	1-7/8-12UN	300 (79.2)											168 (6.61)



POMELLO IN ALLUMINIO PRESSOFUSO
DIE CAST ALUMINIUM HANDKNOB

POMELLO IN ALLUMINIO TORNITO
TURNED ALUMINIUM HANDKNOB



BSPP STB140 - STB380 - STB120



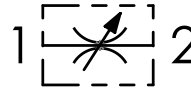
BSPP STB180 - STB340 -
STB100 - STB114 - STB112

CODICE ORDINAZIONE
ORDERING CODE

01	02
STB	

01	VALVOLE DI CONTROLLO FLUSSO BIDIREZIONALI (BIDIRECTIONAL FLOW CONTROL VALVES)	STB	
02	DIMENSIONE (SIZE)	BSPP 1/8	180
		BSPP 1/4	140
		BSPP 3/8	380
		BSPP 1/2	120
		BSPP 3/4	340
		BSPP 1	100
		BSPP 1-1/4	114
	BSPP 1-1/2	112	

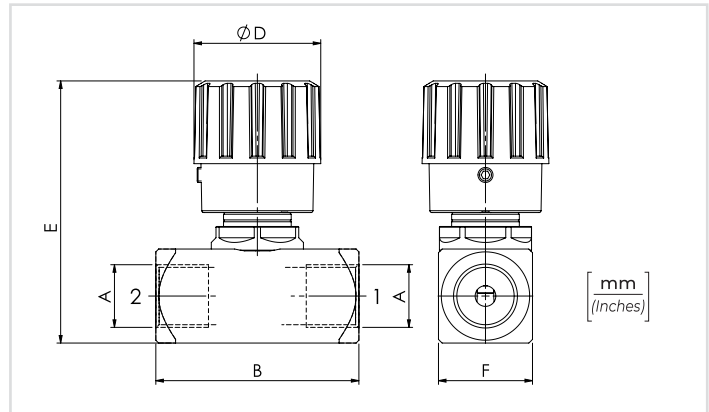
SCHEMA IDRAULICO / HYDRAULIC CIRCUIT



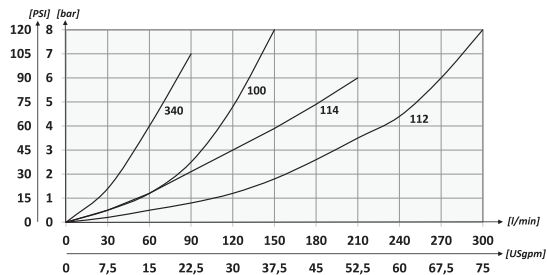
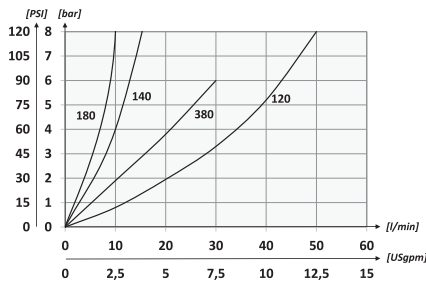
DATI TECNICI / TECHNICAL DATA

Olivo idraulico - Mineral oil	ISO 6743/4 (DIN 51524)
Viscosità olio - Oil viscosity	15-250 mm ² /s (15 to 250 cSt)
Classe di contaminazione max Max contamination index	ISO 4406:1999 Classe 19/17/14
Temperatura dell'olio - Oil temperature	-20°C +80°C -4°F +176°F
Temperatura ambiente - Environment temperature	-20°C +50°C -4°F +122°F

È indispensabile l'utilizzo di un filtro per proteggere la valvola (filtrazione consigliata 15 µm)
It is necessary a filter use to protect the valve (advised filtration 15 µm)



PERFORMANCES



CARATTERISTICHE TECNICHE / TECHNICAL CHARACTERISTICS

TIPO TYPE	A	PORTATA MAX (l/min) MAX FLOW (USgpm)	PRESSIONE MAX (bar) MAX PRESSURE (PSI)	B	D	E	F	PESO APPROX (kg) APPROX WEIGHT (lbt)
STB180	BSPP 1/8	10 (2.6)	400 (5800)	44 (1.73)	20 (0.79)	53 (2.09)	20 (0.79)	0,15 (0.33)
STB140	BSPP 1/4	15 (4)		54 (2.13)	33 (1.30)	71,5 (2.81)	25 (0.98)	0,29 (0.70)
STB380	BSPP 3/8	30 (7.9)		64 (2.52)		72 (2.83)	30 (1.18)	0,45 (1)
STB120	BSPP 1/2	50 (13.2)		81 (3.19)	42 (1.65)	94 (3.70)	40 (1.57)	1,02 (2.25)
STB340	BSPP 3/4	80 (21.1)		102 (4.01)		99 (3.90)	45 (1.77)	1,38 (3.04)
STB100	BSPP 1	150 (39.6)	350 (5075)	102 (4.01)	53 (2.09)	121,5 (4.78)	55 (2.17)	2,2 (4.8)
STB114	BSPP 1-1/4	200 (52.8)				131,5 (5.18)	65 (2.56)	3 (6.6)
STB112	BSPP 1-1/2	300 (79.2)						



POMELLO IN ALLUMINIO PRESSOFUSO
DIE CAST ALUMINIUM HANDKNOB

POMELLO IN ALLUMINIO TORNITO
TURNED ALUMINIUM HANDKNOB



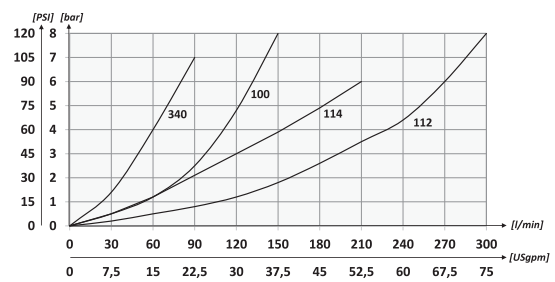
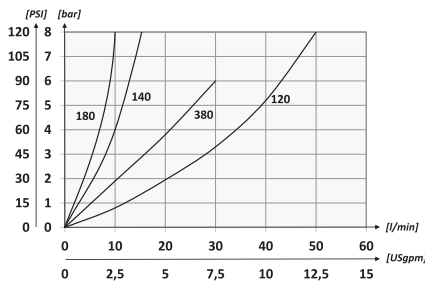
BSPP STBF140 - STBF380 - STBF120

BSPP STBF180 - STBF340 - STBF100 - STBF114 - STBF112

DATI TECNICI / TECHNICAL DATA

Olio idraulico - Mineral oil	ISO 6743/4 (DIN 51524)
Viscosità olio - Oil viscosity	15-250 mm ² /s (15 to 250 cSt)
Classe di contaminazione max Max contamination index	ISO 4406:1999 Classe 19/17/14
Temperatura dell'olio - Oil temperature	-20°C +80°C -4°F +176°F
Temperatura ambiente - Environment temperature	-20°C +50°C -4°F +122°F
È indispensabile l'utilizzo di un filtro per proteggere la valvola (filtrazione consigliata 15 µm) It is necessary a filter use to protect the valve (advised filtration 15 µm)	

PERFORMANCES



CARATTERISTICHE TECNICHE / TECHNICAL CHARACTERISTICS

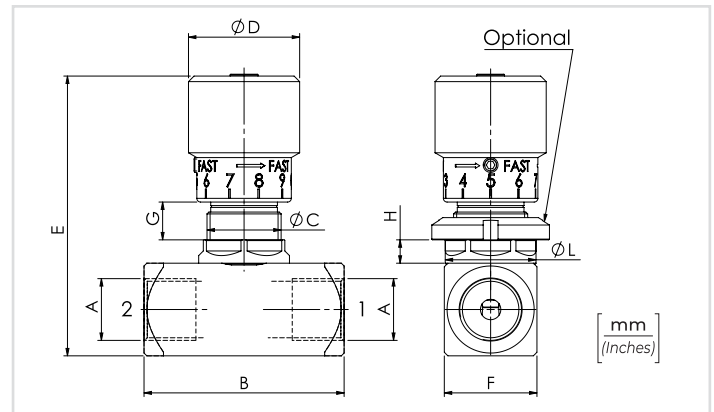
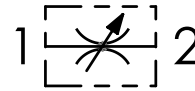
TIPO TYPE	A	PORTATA MAX (l/min) MAX FLOW (USgpm)	PRESSIONE MAX (bar) MAX PRESSURE (PSI)	B	C	D	E	F	G	H	L	OPTIONAL TYPE	PESO APPROX (kg) APPROX WEIGHT (lbt)
STBF180	BSPP 1/8	10 (2.6)	400 (5800)	44 (1.73)	M15x1	20 (0.79)	60,5 (2.38)	20 (0.79)	8 (0.31)	5,5 (0.22)	19,5 (0.77)	84100031	0,16 (0.36)
STBF140	BSPP 1/4	15 (4)		54 (2.13)	M20x1	33 (1.30)	75 (2.95)	25 (0.98)	7,5 (0.30)	6 (0.24)	24,5 (0.96)	84100022	0,31 (0.68)
STBF380	BSPP 3/8	30 (7.9)		64 (2.52)	M25x1,5		81 (3.19)	30 (1.18)	30 (1.18)	9 (0.35)	7 (0.28)	29,5 (1.16)	84100023
STBF120	BSPP 1/2	50 (13.2)		81 (3.19)	M35x1,5	42 (1.65)	110 (4.33)	40 (1.57)	15,5 (0.61)	8 (0.31)	39,5 (1.56)	84100024	1,13 (2.50)
STBF340	BSPP 3/4	80 (21.1)	115 (4.53)	M45x1,5	53 (2.09)		137 (5.39)	55 (2.17)	13,5 (0.53)	10 (0.39)	50 (1.97)	84100030	2,37 (5.21)
STBF100	BSPP 1	150 (39.6)	147 (5.79)		65 (2.56)	350 (5075)	112	65 (2.56)	3,17 (7)				

CODICE ORDINAZIONE ORDERING CODE

01	02
STBF	

01	VALVOLE DI CONTROLLO FLUSSO BIDIREZIONALI (BIDIRECTIONAL FLOW CONTROL VALVES)	STBF	
02	DIMENSIONE (SIZE)	BSPP 1/8	180
		BSPP 1/4	140
		BSPP 3/8	380
		BSPP 1/2	120
		BSPP 3/4	340
		BSPP 1	100
		BSPP 1-1/4	114
		BSPP 1-1/2	112

SCHEMA IDRAULICO / HYDRAULIC CIRCUIT





POMELLO IN ALLUMINIO PRESSOFUSO
DIE CAST ALUMINIUM HANDKNOB

POMELLO IN ALLUMINIO TORNITO
TURNED ALUMINIUM HANDKNOB



NPTF STB140N - STB380N - STB120N

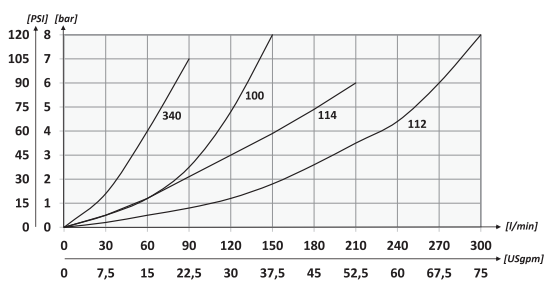
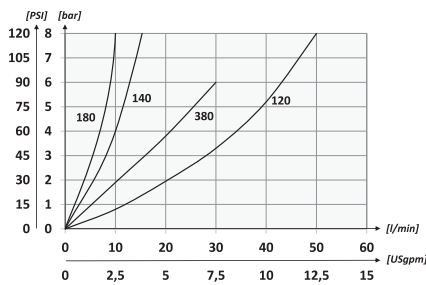
NPTF STB180N - STB340N -
STB100N - STB114N - STB112N

DATI TECNICI / TECHNICAL DATA

Olio idraulico - Mineral oil	ISO 6743/4 (DIN 51524)
Viscosità olio - Oil viscosity	15-250 mm ² /s (15 to 250 cSt)
Classe di contaminazione max Max contamination index	ISO 4406:1999 Classe 19/17/14
Temperatura dell'olio - Oil temperature	-20°C +80°C -4°F +176°F
Temperatura ambiente - Environment temperature	-20°C +50°C -4°F +122°F

È indispensabile l'utilizzo di un filtro per proteggere la valvola (filtrazione consigliata 15 µm)
It is necessary a filter use to protect the valve (advised filtration 15 µm)

PERFORMANCES



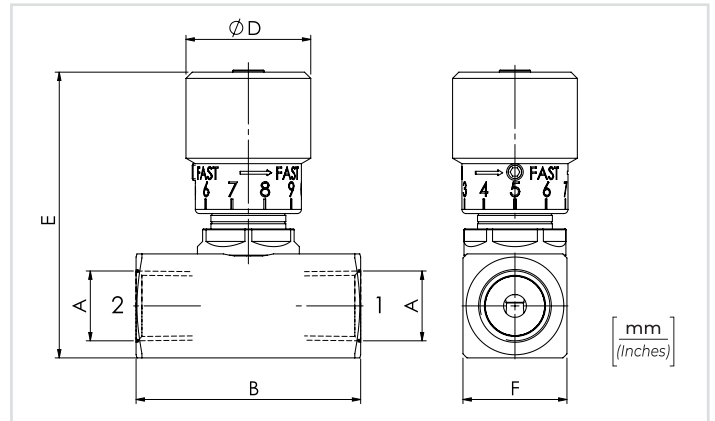
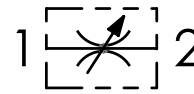
CARATTERISTICHE TECNICHE / TECHNICAL CHARACTERISTICS

TIPO TYPE	A	PORTATA MAX (l/min) MAX FLOW (USgpm)	PRESSIONE MAX (bar) MAX PRESSURE (PSI)	B	D	E	F	PESO APPROX (kg) APPROX WEIGHT (lbt)
STB180N	NPTF 1/8	10 (2.6)	400 (5800)	44 (1.73)	20 (0.79)	53 (2.09)	20 (0.79)	0,15 (0.33)
STB140N	NPTF 1/4	15 (4)		54 (2.13)	33 (1.30)	68 (2.68)	25 (0.98)	0,32 (0.71)
STB380N	NPTF 3/8	30 (7.9)		64 (2.52)		72 (2.83)	30 (1.18)	0,30 (0.66)
STB120N	NPTF 1/2	50 (13.2)		81 (3.19)	42 (1.65)	94 (3.70)	40 (1.57)	1,05 (2.31)
STB340N	NPTF 3/4	80 (21.1)		102 (4.02)		99 (3.90)	45 (1.77)	1,49 (3.95)
STB100N	NPTF 1	150 (39.6)	350 (5075)	53 (2.09)	121,5 (4.78)	55 (2.16)	2,27 (5.21)	
STB114N	NPTF 1-1/4	200 (52.8)			131,5 (5.18)	65 (2.56)	3 (6.6)	
STB112N	NPTF 1-1/2	300 (79.2)						

01	02
CODICE ORDINAZIONE ORDERING CODE	STB

01	VALVOLE DI CONTROLLO FLUSSO BIDIREZIONALI (BIDIRECTIONAL FLOW CONTROL VALVES)	STB	
02	DIMENSIONE (SIZE)	NPTF 1/8	180N
		NPTF 1/4	140N
		NPTF 3/8	380N
		NPTF 1/2	120N
		NPTF 3/4	340N
		NPTF 1	100N
		NPTF 1-1/4	114N
NPTF 1-1/2	112N		

SCHEMA IDRAULICO / HYDRAULIC CIRCUIT





POMELLO IN ALLUMINIO PRESSOFUSO
DIE CAST ALUMINIUM HANDKNOB

POMELLO IN ALLUMINIO TORNITO
TURNED ALUMINIUM HANDKNOB



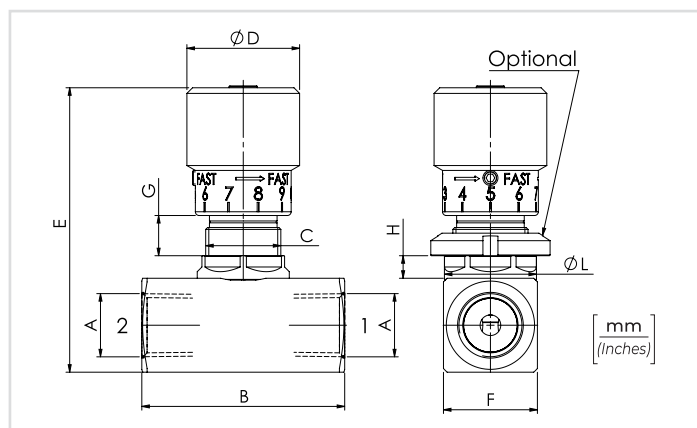
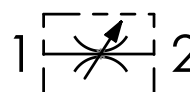
NPTF STBF140N - STBF380N - STBF120N

NPTF STBF180N - STBF340N - STBF100N -
STBF114N - STBF112N

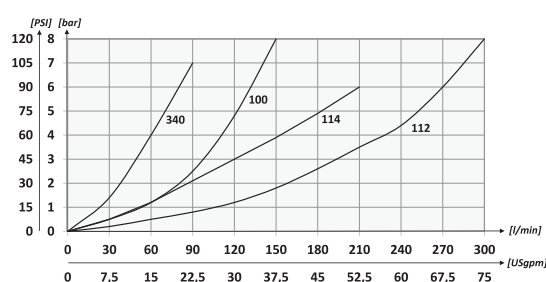
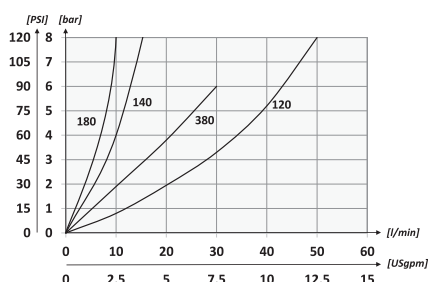
DATI TECNICI / TECHNICAL DATA

<p>Olio idraulico - Mineral oil</p> <p>Viscosità olio - Oil viscosity</p> <p>Classe di contaminazione max Max contamination index</p> <p>Temperatura dell'olio - Oil temperature</p> <p>Temperatura ambiente - Environment temperature</p> <p>È indispensabile l'utilizzo di un filtro per proteggere la valvola (filtrazione consigliata 15 µm) It is necessary a filter use to protect the valve (advised filtration 15 µm)</p>	<p>ISO 6743/4 (DIN 51524)</p> <p>15-250 mm²/s (15 to 250 cSt)</p> <p>ISO 4406:1999 Classe 19/17/14</p> <p>-20°C +80°C -4°F +176°F</p> <p>-20°C +50°C -4°F +122°F</p>
--	---

SCHEMA IDRAULICO / HYDRAULIC CIRCUIT



PERFORMANCES



CARATTERISTICHE TECNICHE / TECHNICAL CHARACTERISTICS

TIPO TYPE	A	PRESSIONE MAX (bar) MAX PRESSURE (PSI)	PRESSIONE MAX (bar) MAX PRESSURE (PSI)	B	C	D	E	F	G	H	L	OPTIONAL TYPE	PESO APPROX (kg) APPROX WEIGHT (lb)
STBF180N	NPTF 1/8	10 (2.6)	400 5800	44 (1.73)	M15x1	20 (0.79)	60,5 (2.38)	20 (0.79)	8 (0.31)	5,5 (0.22)	19,5 (0.77)	84100031	0,16 (0.36)
STBF140N	NPTF 1/4	15 (4)		54 (2.13)	M20x1	33 (1.30)	75 (2.95)	25 (0.98)	7,5 (0.30)	6 (0.24)	24,5 (0.96)	84100022	0,34 (0.75)
STBF380N	NPTF 3/8	30 (7.9)		64 (2.52)	M25x1,5		81 (3.19)	30 (1.18)	9 (0.35)	7 (0.28)	29,5 (1.16)	84100023	0,50 (1.1)
STBF120N	NPTF 1/2	50 (13.2)		81 (3.19)	M35x1,5	42 (1.65)	110 (4.33)	40 (1.57)	15,5 (0.61)	8 (0.31)	39,5 (1.55)	84100024	1,15 (2.53)
STBF340N	NPTF 3/4	80 (21.1)		115 (4.53)			45 (1.77)	137 (5.39)	55 (2.17)	13,5 (0.53)	10 (0.39)	50 (1.96)	84100030
STBF100N	NPTF 1	150 (39.6)		350 (5075)	102 (4.01)	M45x1,5	53 (2.09)	147 (5.78)	65 (2.56)				
STBF114N	NPTF 1-1/4	200 (52.8)											
STBF112N	NPTF 1-1/2	300 (79.2)											



POMELLO IN ALLUMINIO PRESSOFUSO
DIE CAST ALUMINIUM HANDKNOB

POMELLO IN ALLUMINIO TORNITO
TURNED ALUMINIUM HANDKNOB



SAE **STB4 - STB6 - STB8**

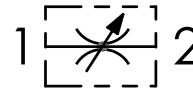
SAE **STB4S - STB12 - STB16
STB20 - STB24**

CODICE ORDINAZIONE
ORDERING CODE

01	02
STB	

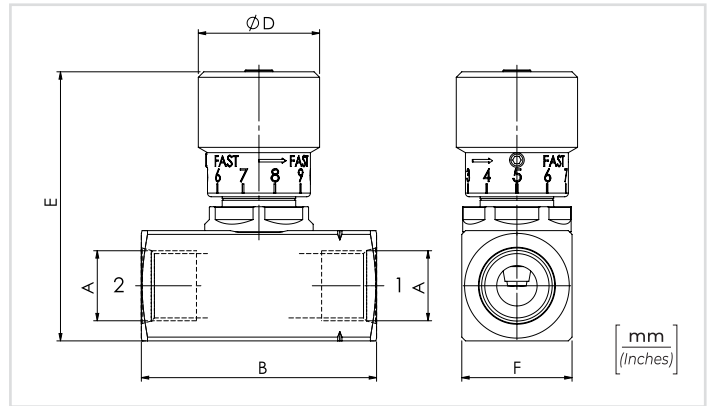
01	VALVOLE DI CONTROLLO FLUSSO BIDIREZIONALI (BIDIRECTIONAL FLOW CONTROL VALVES)	STB
02	DIMENSIONE (SIZE)	7/16-20UNF Small 4S
		7/16-20UNF 4
		9/16-18UNF 6
		3/4-16UNF 8
		1-1/16-12UN 12
		1-5/16-12UN 16
		1-5/8-12UN 20
1-7/8-12UN 24		

SCHEMA IDRAULICO / HYDRAULIC CIRCUIT

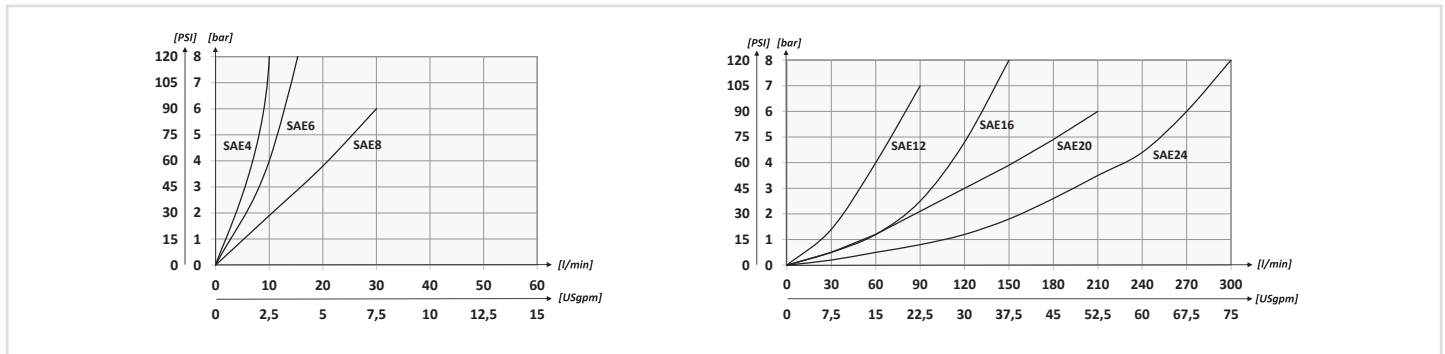


DATI TECNICI / TECHNICAL DATA

Olio idraulico - Mineral oil	ISO 6743/4 (DIN 51524)
Viscosità olio - Oil viscosity	15-250 mm ² /s (15 to 250 cSt)
Classe di contaminazione max Max contamination index	ISO 4406:1999 Classe 19/17/14
Temperatura dell'olio - Oil temperature	-20°C +80°C -4°F +176°F
Temperatura ambiente - Environment temperature	-20°C +50°C -4°F +122°F
È indispensabile l'utilizzo di un filtro per proteggere la valvola (filtrazione consigliata 15 µm) It is necessary a filter use to protect the valve (advised filtration 15 µm)	



PERFORMANCES



CARATTERISTICHE TECNICHE / TECHNICAL CHARACTERISTICS

TIPO TYPE	A	PORTATA MAX (l/min) MAX FLOW (USgpm)	PRESSIONE MAX (bar) MAX PRESSURE (PSI)	B	D	E	F	PESO APPROX (kg) APPROX WEIGHT (lb)		
STB4S	7/16-20UNF	10 (2.6)	400 (5800)	54 (2.13)	33 (1.30)	68 (2.68)	20 (0.79)	0,21 (0.46)		
STB4							25 (0.98)	0,32 (0.71)		
STB6				9/16-18UNF	15 (4)	64 (2.52)	81 (3.19)	72 (2.83)	30 (1.18)	0,30 (0.66)
STB8				3/4-16UNF	30 (7.9)				40 (1.57)	1 (2.2)
STB12	1-1/16-12UN	80 (21.1)	350 (5075)	102 (4.02)	42 (1.65)	94 (3.70)	40 (1.57)	1 (2.2)		
STB16	1-5/16-12UN	150 (39.6)					45 (1.77)	1,35 (3)		
STB20	1-5/8-12UN	200 (52.8)		53 (2.09)	121,5 (4.78)	99 (3.90)	55 (2.17)	2,37 (5.21)		
STB24	1-7/8-12UN	300 (79.2)					65 (2.56)	3 (6.6)		



POMELLO IN ALLUMINIO PRESSOFUSO
DIE CAST ALUMINIUM HANDKNOB

POMELLO IN ALLUMINIO TORNITO
TURNED ALUMINIUM HANDKNOB



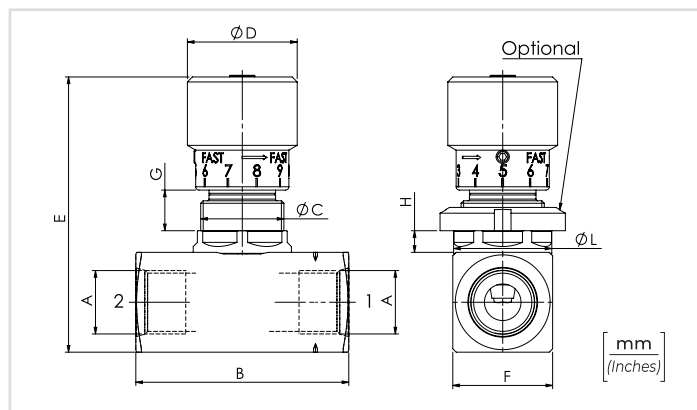
SAE STBF4 - STBF6 - STBF8

SAE STBF4S STBF12 - STBF16
STBF20 - STBF24

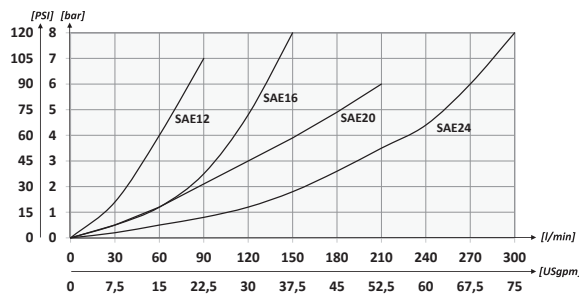
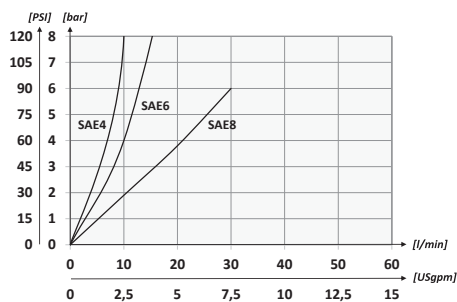
DATI TECNICI / TECHNICAL DATA

Oljo idraulico - Mineral oil	ISO 6743/4 (DIN 51524)
Viscosità olio - Oil viscosity	15-250 mm ² /s (15 to 250 cSt)
Classe di contaminazione max Max contamination index	ISO 4406:1999 Classe 19/17/14
Temperatura dell'olio - Oil temperature	-20°C +80°C -4°F +176°F
Temperatura ambiente - Environment temperature	-20°C +50°C -4°F +122°F
È indispensabile l'utilizzo di un filtro per proteggere la valvola (filtrazione consigliata 15 µm) It is necessary a filter use to protect the valve (advised filtration 15 µm)	

SCHEMA IDRAULICO / HYDRAULIC CIRCUIT



PERFORMANCES

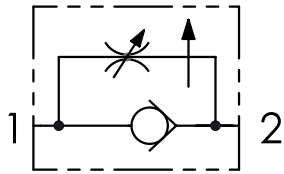


CARATTERISTICHE TECNICHE / TECHNICAL CHARACTERISTICS

TIPO TYPE	A	PRESSIONE MAX MAX PRESSURE bar-PSI	PRESSIONE MAX MAX PRESSURE bar-PSI	B	C	D	E	F	G	H	L	OPTIONAL TYPE	PESO APPROX (kg) APPROX WEIGHT (lbt)
STBF4S	7/16-20UNF	10 (2.6)	400 (5800)	54 (2.13)	M20x1	33 (1.30)	75 (2.95)	20 (0.79)	7,5 (0.29)	6 (0.24)	24,5 (0.96)	84100022	0,22 (0.48)
STBF4								25 (0.98)					0,34 (0.75)
STBF6								9/16-18UNF					15 (4)
STBF8	3/4-16UNF	30 (7.9)	350 (5075)	64 (2.52)	M25x1,5	42 (1.65)	81 (3.19)	30 (1.18)	9 (0.35)	7 (0.28)	29,5 (1.16)	84100023	0,48 (1.05)
STBF12	1-1/16-12UN	80 (21.1)		81 (3.19)	M35x1,5		110 (4.33)	40 (1.57)	15,5 (0.61)	8 (0.31)	39,5 (1.55)	84100024	1,1 (2.42)
STBF16	1-5/16-12UN	150 (39.6)		115 (4.53)			45 (1.77)	8 (0.31)	39,5 (1.55)	1,45 (3.2)			
STBF20	1-5/8-12UN	200 (52.8)	102 (4.02)	M45x1,5	53 (2.09)	137 (5.39)	55 (2.17)	13,5 (0.53)	10 (0.39)	50 (1.96)	84100030	2,45 (5.39)	
STBF24	1-7/8-12UN	300 (79.2)				147 (5.78)	65 (2.56)	10 (0.39)	50 (1.96)	3,17 (7)			



SCHEMA IDRAULICO / HYDRAULIC CIRCUIT



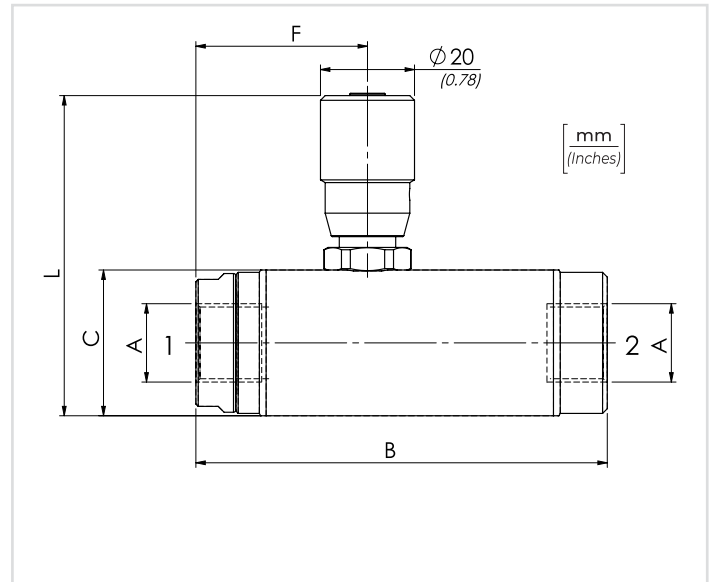
CODICE ORDINAZIONE
ORDERING CODE

01	02
VRC	

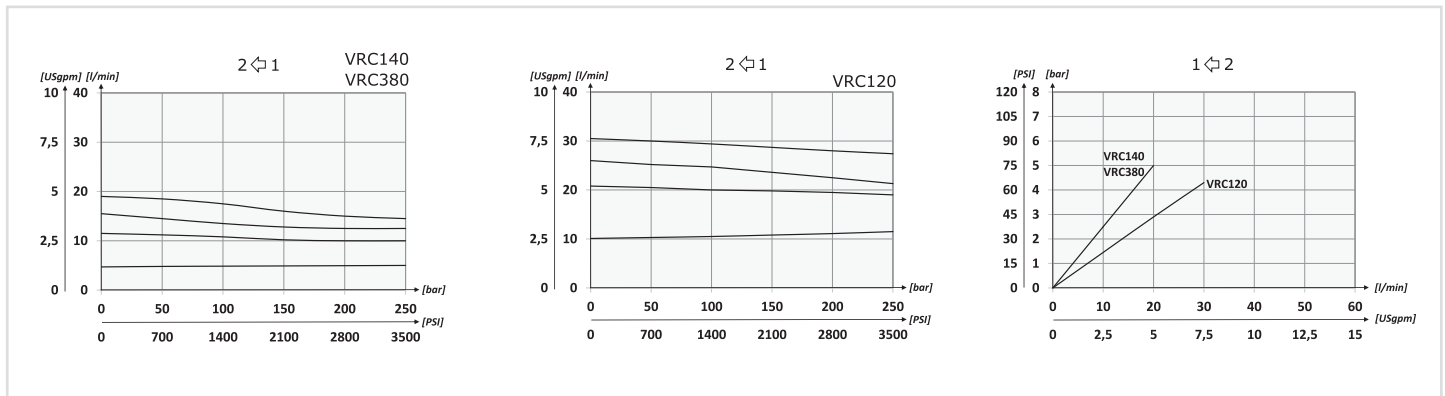
01	VALVOLE DI CONTROLLO FLUSSO 2 VIE COMPENSATE (2 WAYS FLOW CONTROL VALVES - PRESSURE COMPENSATED)	VRC
02	DIMENSIONE (SIZE)	BSPP 1/4 140
		BSPP 3/8 380
		BSPP 1/2 120

DATI TECNICI / TECHNICAL DATA

Olio idraulico - Mineral oil	ISO 6743/4 (DIN 51524)
Viscosità olio - Oil viscosity	15-250 mm²/s (15 to 250 cSt)
Classe di contaminazione max Max contamination index	ISO 4406:1999 Classe 19/17/14
Temperatura dell'olio - Oil temperature	-20°C +80°C -4°F + 176°F
Temperatura ambiente - Environment temperature	-20°C +50°C -4°F + 122°F
È indispensabile l'utilizzo di un filtro per proteggere la valvola (filtrazione consigliata 15 µm) It is necessary a filter use to protect the valve (advised filtration 15 µm)	



PERFORMANCES

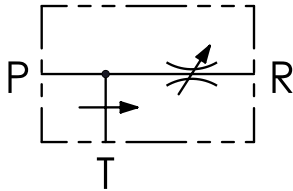


CARATTERISTICHE TECNICHE / TECHNICAL CHARACTERISTICS

TIPO TYPE	A	PORTATA MAX (l/min) MAX FLOW (USgpm)	PRESSIONE MAX (bar) MAX PRESSURE (PSI)	B	C	F	L	PESO APPROX (kg) APPROX WEIGHT (lb)
VRC140	BSPP 1/4	10 (2.6)	250 (3625)	87,5 (3.44)	31 (1.22)	36,5 (1,44)	68 (2.68)	0,51 (1.12)
VRC380	BSPP 3/8	18 (4.8)						0,50 (1.10)
VRC120	BSPP 1/2	33 (8.7)		107,5 (4.31)	36 (1.42)	46 (1.81)	73 (2.87)	0,76 (1.67)



SCHEMA IDRAULICO / HYDRAULIC CIRCUIT



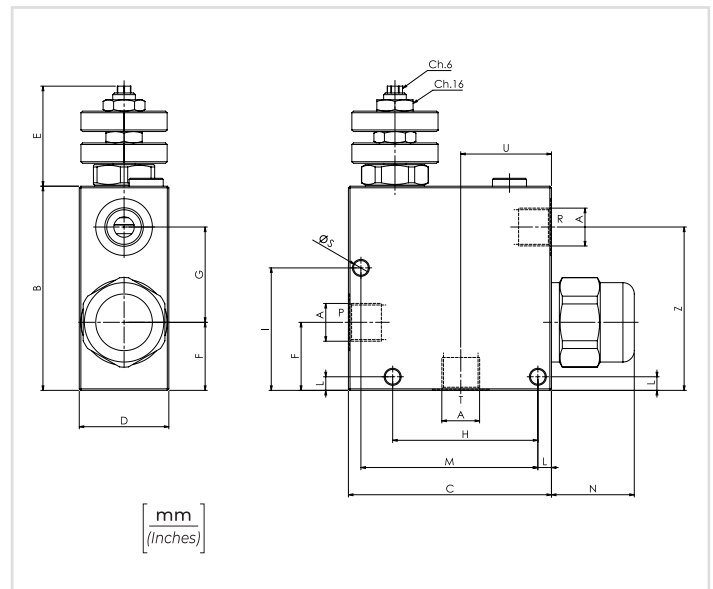
DATI TECNICI / TECHNICAL DATA

Olio idraulico - Mineral oil	ISO 6743/4 (DIN 51524)
Viscosità olio - Oil viscosity	15-250 mm²/s (15 to 250 cSt)
Classe di contaminazione max Max contamination index	ISO 4406:1999 Classe 19/17/14
Temperatura dell'olio - Oil temperature	-20°C +80°C -4°F + 176°F
Temperatura ambiente - Environment temperature	-20°C +50°C -4°F + 122°F
È indispensabile l'utilizzo di un filtro per proteggere la valvola (filtrazione consigliata 15 µm) It is necessary a filter use to protect the valve (advised filtration 15 µm)	

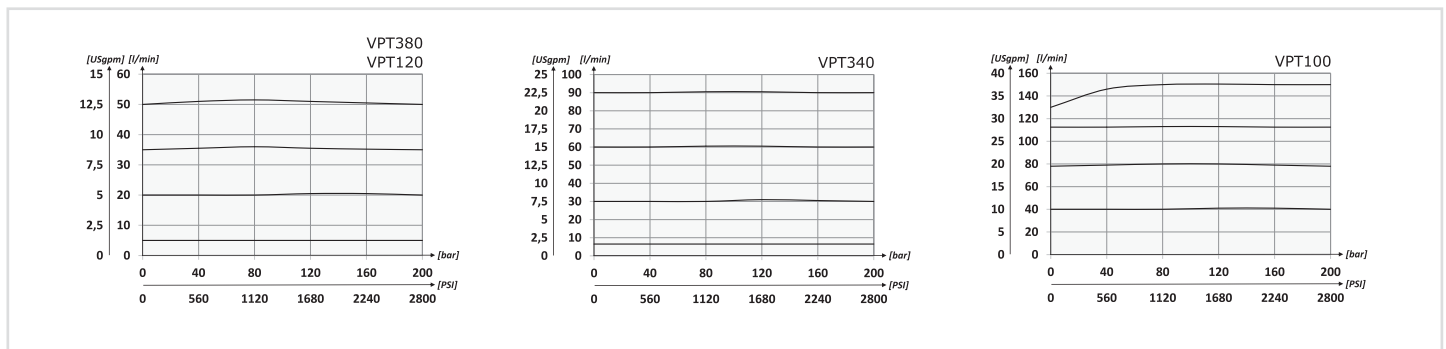
	01	02	03
CODICE ORDINAZIONE ORDERING CODE	VPT		V
01	REGOLATORI DI FLUSSO 3 VIE - COMPENSATI, CON ECCEDEZZA IN SCARICO (3 WAYS FLOW CONTROL VALVES - PRESSURE COMPENSATED, EXCEEDING FLOW TO TANK)		VPT
02	DIMENSIONE (SIZE)	BSPP 3/8	380
		BSPP 1/2	120
		BSPP 3/4	340
		BSPP 1	100
03	REGOLAZIONE (SETTING)	Volantino (Hand wheel)	V

PORTATA MASSIMA L/MIN - MAX FLOW USGPM

50 L/MIN CON 30 L/MIN IN R (13,3 USGPM WITH 8 USGPM IN R)	380
80 L/MIN CON 50 L/MIN IN R (21,3 USGPM WITH 13,3 USGPM IN R)	120
150 L/MIN CON 80 L/MIN IN R (40 USGPM WITH 21,3 USGPM IN R)	340
240 L/MIN CON 150 L/MIN IN R (64 USGPM WITH 40 USGPM IN R)	100



PERFORMANCES



CARATTERISTICHE TECNICHE / TECHNICAL CHARACTERISTICS

TIPO TYPE	A	PORTATA MAX MAX FLOW l/min-USgpm	PRESSIONE MAX MAX PRESSURE bar-PSI	B	C	D	E	F	G	H	I	L	M	N	S	U	Z	PESO APPROX (kg) APPROX WEIGHT (lb)
VPT380	BSPP 3/8	50 (13.2)	250 (3625)	90 (3.54)	89,5 (35.24)	39,5 (15.55)	47,5 (1.87)	30 (1.18)	42 (1.65)	64 (2.52)	54 (2.13)	6 (0.24)	78 (3.07)	36,5 (1.44)	6,5 (0.26)	40 (1.57)	/	1,39 (3.06)
VPT120	BSPP 1/2	90 (23.8)		110 (4.33)	110 (4.33)	50 (1.97)	49,5 (1.95)	35 (1.38)	50 (1.97)	88 (3.46)	63,5 (2.50)	8,5 (0.33)	100 (3.70)	34,7 (1.37)	8,5 (0.33)	44 (1.73)	/	1,37 (3.02)
VPT340	BSPP 3/4	150 (39.6)		110 (4.33)	110 (4.33)	50 (1.97)	49,5 (1.95)	35 (1.38)	50 (1.97)	88 (3.46)	63,5 (2.50)	8,5 (0.33)	100 (3.70)	34,7 (1.37)	8,5 (0.33)	44 (1.73)	/	1,94 (4.28)
VPT100	BSPP 1	240 (63.4)		110 (4.33)	110 (4.33)	50 (1.97)	52,5 (2.07)	47 (1.85)	/	/	/	10 (0.39)	/	36,5 (1.44)	8,5 (0.33)	44 (1.73)	87 (3.45)	2,05 (4.52)

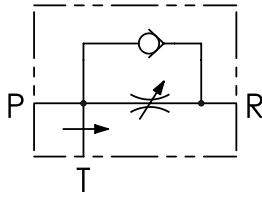


CODICE ORDINAZIONE
ORDERING CODE

01	02	03	04
VPT		V	AR

01	REGOLATORI DI FLUSSO 3 VIE - COMPENSATI, CON ECCEDEZZA IN SCARICO E VALVOLA DI RITEGNO PER FLUSSO INVERSO 3 WAYS FLOW CONTROL VALVES - PRESSURE COMPENSATED, EXCEEDING FLOW TO TANK AND CHECK VALVE FOR FREE REVERSE FLOW	VPT
02	DIMENSIONE (SIZE)	BSPP 3/8 380
		BSPP 1/2 120
03	REGOLAZIONE (SETTING)	Volantino (Hand wheel) V
04	Con valvola di ritegno per flusso inverso (check valve for free reverse flow)	AR

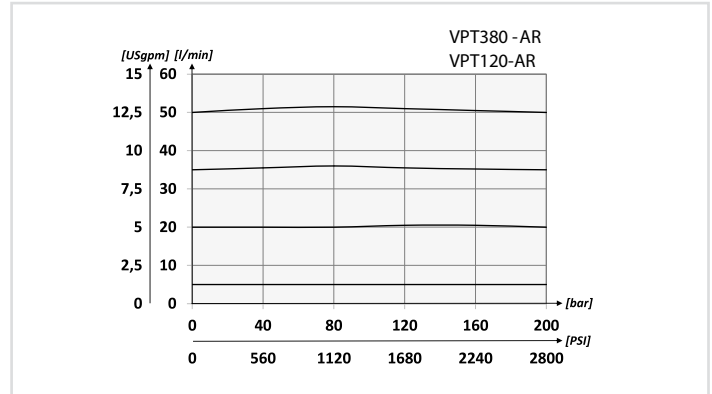
SCHEMA IDRAULICO / HYDRAULIC CIRCUIT



PORTATA MASSIMA L/MIN - MAX FLOW USGPM

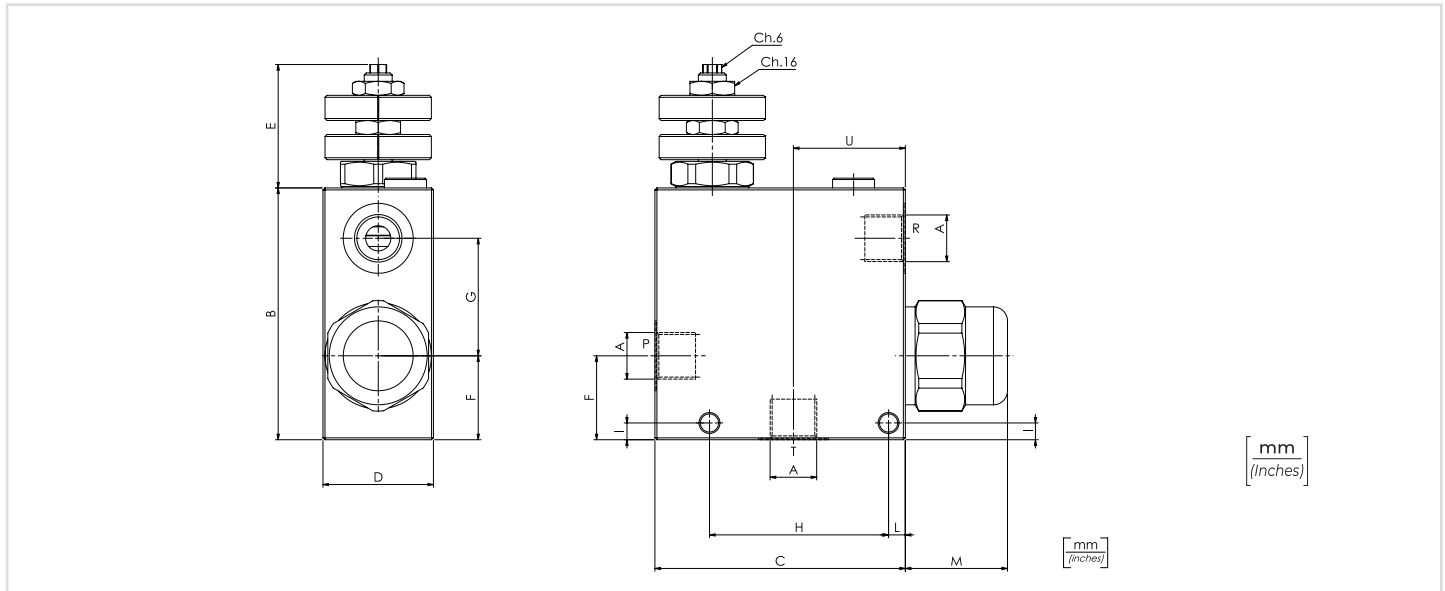
50 L/MIN CON 30 L/MIN IN R (13,3 USGPM WITH 8 USGPM IN R)	380
80 L/MIN CON 50 L/MIN IN R (21,3 USGPM WITH 13,3 USGPM IN R)	120

PERFORMANCES



DATI TECNICI / TECHNICAL DATA

Olivo idraulico - Mineral oil	ISO 6743/4 (DIN 51524)
Viscosità olio - Oil viscosity	15-250 mm ² /s (15 to 250 cSt)
Classe di contaminazione max Max contamination index	ISO 4406:1999 Classe 19/17/14
Temperatura dell'olio - Oil temperature	-20°C +80°C -4°F +176°F
Temperatura ambiente - Environment temperature	-20°C +50°C -4°F +122°F
È indispensabile l'utilizzo di un filtro per proteggere la valvola (filtrazione consigliata 15 µm) It is necessary a filter use to protect the valve (advised filtration 15 µm)	

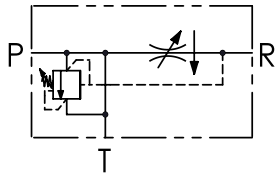


CARATTERISTICHE TECNICHE / TECHNICAL CHARACTERISTICS

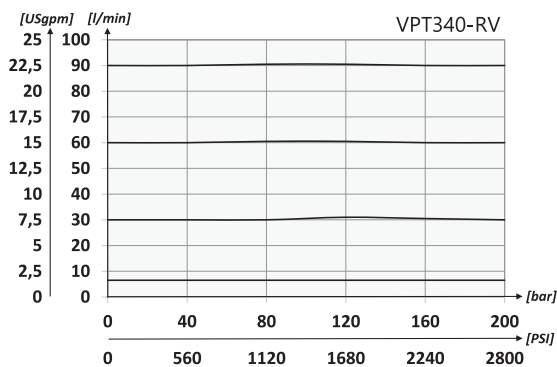
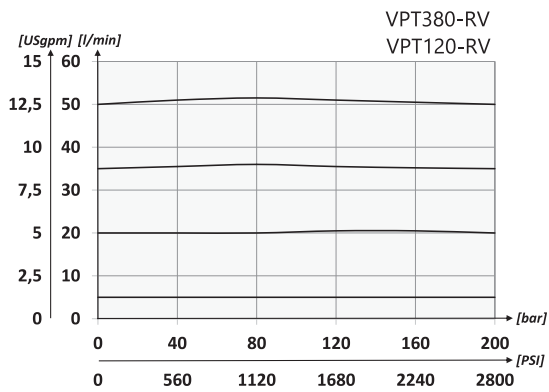
CODICE CODE	A	PORTATA MAX MAX FLOW l/min-USgpm	PRESSIONE MAX MAX PRESSURE bar-PSI	B	C	D	E	F	G	H	I	L	M	S	U	PESO APPROX APPROX WEIGHT kg-lbt
VPT380-AR	BSPP 3/8	50 (13.2)	250 (3625)	89,5 (3.52)	110 (4.33)	39,5 (15.55)	47,5 (1.87)	30 (1.18)	42 (1.65)	57 (2.24)	6 (0.24)	13 (0.50)	36,5 (1.44)	6,5 (0.26)	40 (1.57)	1,60 (3.52)
VPT120-AR	BSPP 1/2	90 (23.8)														1,61 (3.54)



SCHEMA IDRAULICO / HYDRAULIC CIRCUIT



PERFORMANCES



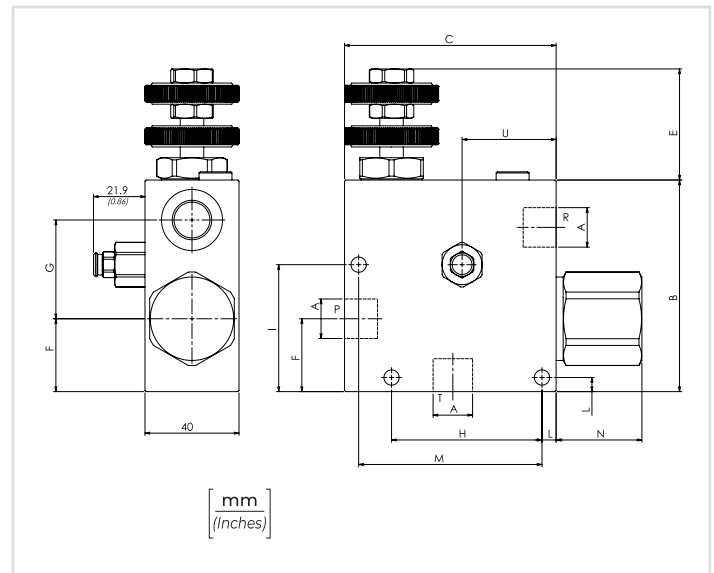
CODICE ORDINAZIONE / ORDERING CODE

01	02	03	04
VPT		V	RV

01	REGOLATORI DI FLUSSO 3 VIE - COMPENSATI, CON ECCEDEZZA IN SCARICO (3 WAYS FLOW CONTROL VALVES - PRESSURE COMPENSATED, EXCEEDING FLOW TO TANK AND RELIEF VALVE)	VPT
02	DIMENSIONE (SIZE)	BSPP 3/8 380
		BSPP 1/2 120
		BSPP 3/4 340
03	REGOLAZIONE (SETTING)	Volantino (Hand wheel) V
04	Valvola di massima - Relief valve (10/250 bar - 145/3625 PSI)	RV

PORTATA MASSIMA L/MIN - MAX FLOW USGPM

50 L/MIN CON 30 L/MIN IN R (13,3 USGPM WITH 8 USGPM IN R)	380
80 L/MIN CON 50 L/MIN IN R (21,3 USGPM WITH 13,3 USGPM IN R)	120
150 L/MIN CON 80 L/MIN IN R (40 USGPM WITH 21,3 USGPM IN R)	340



DATI TECNICI / TECHNICAL DATA

Olio idraulico - Mineral oil	ISO 6743/4 (DIN 51524)
Viscosità olio - Oil viscosity	15-250 mm ² /s (15 to 250 cSt)
Classe di contaminazione max Max contamination index	ISO 4406:1999 Classe 19/17/14
Temperatura dell'olio - Oil temperature	-20°C +80°C -4°F +176°F
Temperatura ambiente - Environment temperature	-20°C +50°C -4°F +122°F
È indispensabile l'utilizzo di un filtro per proteggere la valvola (filtrazione consigliata 15 µm) It is necessary a filter use to protect the valve (advised filtration 15 µm)	

CARATTERISTICHE TECNICHE / TECHNICAL CHARACTERISTICS

TIPO TYPE	A	PORTATA MAX MAX FLOW l/min-USgpm	PRESSIONE MAX MAX PRESSURE bar-PSI	B	C	D	E	F	G	H	I	L	M	N	S	U	PESO APPROX (kg) APPROX WEIGHT (lb)
VPT380-RV	BSPP 3/8	50 (13.2)	250 (3625)	90 (3.54)	90 (3.54)	40 (1.57)	47,5 (1.87)	31 (1.22)	42 (1.65)	64 (2.52)	54 (2.13)	6 (0.24)	78 (3.07)	36,5 (1.44)	6,5 (0.26)	40 (1.57)	1,15 (2.54)
VPT120-RV	BSPP 1/2	90 (23.8)		110 (4.33)	110 (4.33)	50 (1.97)	49,5 (1.95)	35 (1.38)	50 (1.97)	88 (3.46)	63,5 (2.50)	8 (0.31)	94 (3.70)	34,7 (1.37)	8,5 (0.33)	44 (1.73)	1,94 (4.28)
VPT340-RV	BSPP 3/4	150 (39.6)															

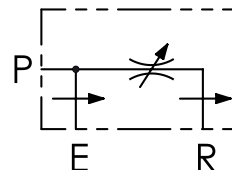


CODICE ORDINAZIONE
ORDERING CODE

01	02	03
VPP		V

01	REGOLATORI DI FLUSSO 3 VIE - COMPENSATI, CON ECCEDEZZA IN PRESSIONE (3 WAYS FLOW CONTROL VALVES - PRESSURE COMPENSATED, EXCEEDING FLOW TO PRESSURE)	VPP
02	DIMENSIONE (SIZE)	BSPP 3/8 380
		BSPP 1/2 120
		BSPP 3/4 340
03	REGOLAZIONE (SETTING)	Volantino (Hand wheel) V

SCHEMA IDRAULICO / HYDRAULIC CIRCUIT

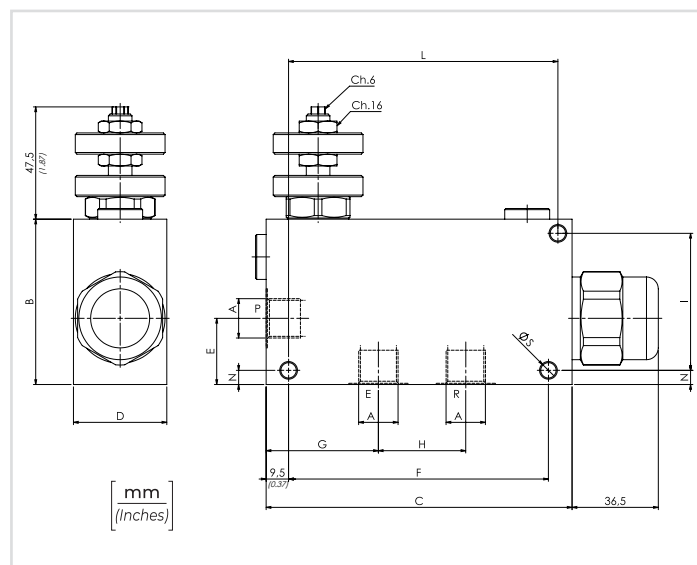


DATI TECNICI / TECHNICAL DATA

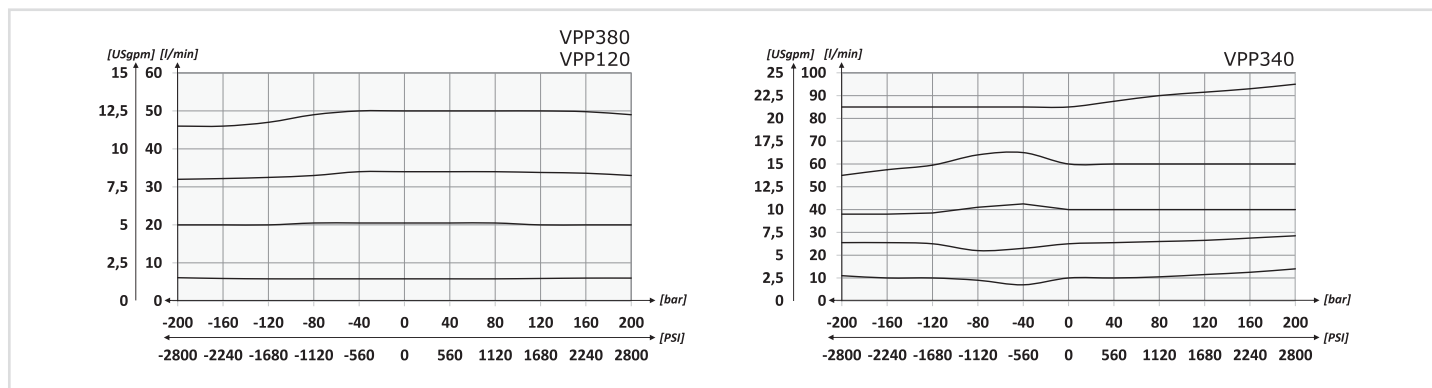
Olivo idraulico - Mineral oil	ISO 6743/4 (DIN 51524)
Viscosità olio - Oil viscosity	15-250 mm ² /s (15 to 250 cSt)
Classe di contaminazione max Max contamination index	ISO 4406:1999 Classe 19/17/14
Temperatura dell'olio - Oil temperature	-20°C +80°C -4°F +176°F
Temperatura ambiente - Environment temperature	-20°C +50°C -4°F +122°F
È indispensabile l'utilizzo di un filtro per proteggere la valvola (filtrazione consigliata 15 µm) It is necessary a filter use to protect the valve (advised filtration 15 µm)	

PORTATA MASSIMA L/MIN - MAX FLOW USGPM

50 L/MIN CON 30 L/MIN IN R (13,3 USGPM WITH 8 USGPM IN R)	380
90 L/MIN CON 50 L/MIN IN R (24 USGPM WITH 13,3 USGPM IN R)	120
150 L/MIN CON 80 L/MIN IN R (40 USGPM WITH 21,3 USGPM IN R)	340

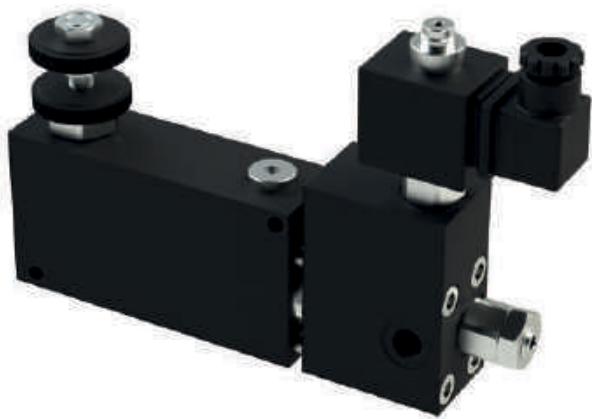


PERFORMANCES



CARATTERISTICHE TECNICHE / TECHNICAL CHARACTERISTICS

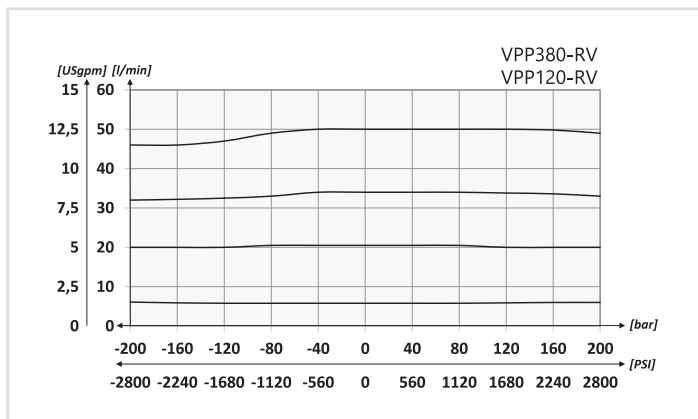
TIPO TYPE	A	PORTATA MAX MAX FLOW l/min-USgpm	PRESSIONE MAX MAX PRESSURE bar-PSI	B	C	D	E	F	G	H	I	L	N	S	PESO APPROX (kg) APPROX WEIGHT (lb)
VPP380	BSPP 3/8	50 (13.2)	250 (3625)	70 (2.76)	129,5 (50.98)	39,5 (15.55)	28 (1.10)	110 (4.33)	47 (18.70)	37 (1.46)	58 (2.28)	114 (4.49)	6 (0.24)	6,5 (0.26)	1,54 (3.39)
VPP120	BSPP 1/2	90 (23.8)		90 (3.54)	155 (6.10)	50 (1.97)	35 (1.38)	/	57 (2.24)	44 (1.73)	74 (2.91)	135 (5.31)	8 (0.31)	8,5 (0.33)	1,52 (3.35)
VPP340	BSPP 3/4	150 (39.6)		90 (3.54)	155 (6.10)	50 (1.97)	35 (1.38)	/	57 (2.24)	44 (1.73)	74 (2.91)	135 (5.31)	8 (0.31)	8,5 (0.33)	2,48 (5.46)



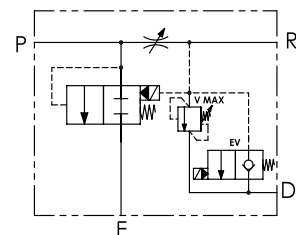
DATI TECNICI / TECHNICAL DATA

Oilio idraulico - Mineral oil	ISO 6743/4 (DIN 51524)
Viscosità olio - Oil viscosity	15-250 mm ² /s (15 to 250 cSt)
Classe di contaminazione max Max contamination index	ISO 4406:1999 Classe 19/17/14
Temperatura dell'olio - Oil temperature	-20°C +80°C -4°F +176°F
Temperatura ambiente - Environment temperature	-20°C +50°C -4°F +122°F
È indispensabile l'utilizzo di un filtro per proteggere la valvola (filtrazione consigliata 15 µm) It is necessary a filter use to protect the valve (advised filtration 15 µm)	

PERFORMANCES

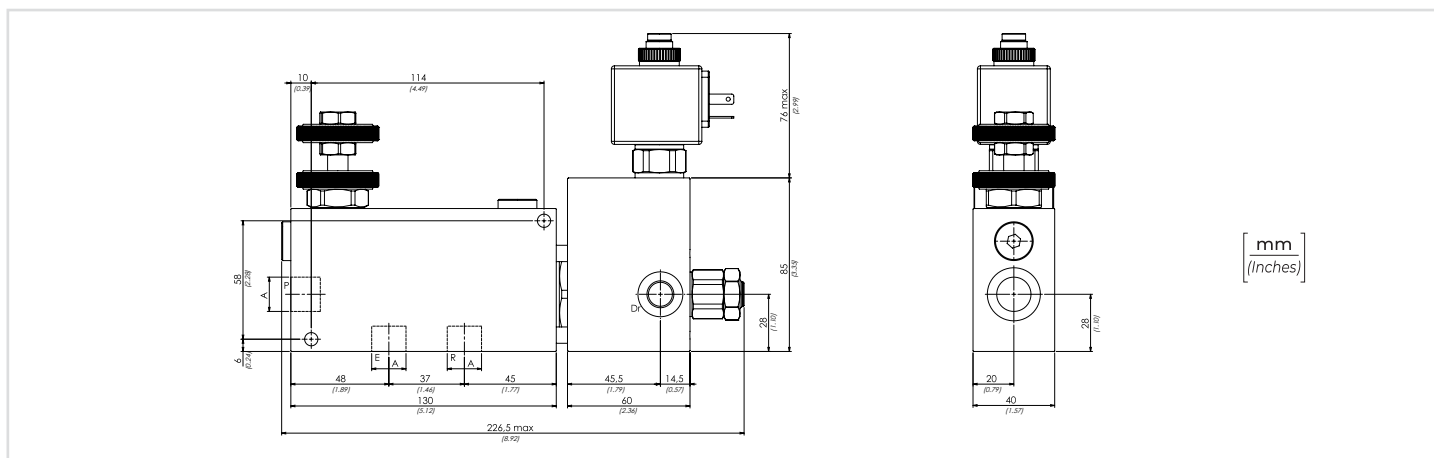


SCHEMA IDRAULICO / HYDRAULIC CIRCUIT



PORTATA MASSIMA L/MIN - MAX FLOW USGPM

50 L/MIN CON 30 L/MIN IN R (13,3 USGPM WITH 8 USGPM IN R)	380
90 L/MIN CON 50 L/MIN IN R (24 USGPM WITH 13,3 USGPM IN R)	120



CARATTERISTICHE TECNICHE / TECHNICAL CHARACTERISTICS

TIPO TYPE	A	PORTATA MAX (l/min) MAX FLOW (USgpm)	PRESSIONE MAX (bar) MAX PRESSURE (PSI)	PESO APPROX SENZA VALVOLE (kg) APPROX WEIGHT WITHOUT VALVES (lb)
VPP380-RV	BSPP 3/8	50 (13.2)	250 (3625)	2,25 (4.97)
VPP120-RV	BSPP 1/2	90 (23.8)		